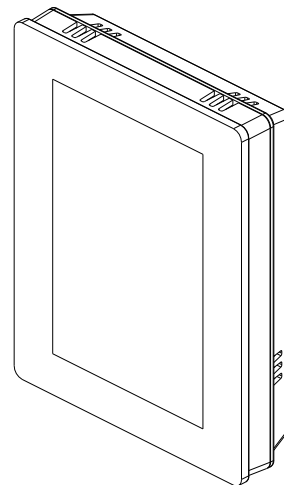


AMR-OP75RHRC/xx

Nástěnná ovládací jednotka

- TFT 3,5", (320 × 480) bodů
- Kapacitní dotykový panel
- Komunikační rozhraní RS485
- Měření teploty, relativní vlhkosti a koncentrace CO₂ prostoru
- Zvuková signalizace
- 1× vstup RTD/NTC
- 1× výstup relé
- Montáž šroubováním/lepením
- Napájení 24 V ss.



TECHNICKÉ ÚDAJE

Zobrazovač	Grafický barevný LCD
Rozlišení	(320 × 480) bodů (symetrický bod)
Zobrazovaná plocha	(48,9 × 73,4) mm
Podsvětlení / životnost	LED / min. 50000 hodin ¹⁾
Ovládání	Kapacitní dotykový panel
Měření teploty, vlhkosti	Digitální čidlo
Rozsah měření teplota / vlhkost	-10 °C až 50 °C / 20 % až 80 %
Přesnost měření teploty	±0,5 °C
Přesnost měření vlhkosti	±3 %
RH 20 % až 60 %	±{3 + [(RH-60)/10]} %
RH 60 % až 80 %	
Doba ustálení	45 min. ²⁾
Měření koncentrace CO₂	NDIR
Rozsah měření	400 ppm až 2000 ppm
Přesnost	±(50 ppm + 5 % ze čtení)
Doba ustálení	60 s
Zvuková signalizace	Piezoměnič
Vstup RTD/NTC	1× RTD (Ni1000/Pt1000)/NTC
Galvanické oddělení	Ne
Reléový výstup	1× Spínací kontakt
Maximální spínaný proud	0,25 A při 230 V stř./24 V ss. (odporová zátěž)
Komunikace	RS485 bez GO
Počet jednotek na segmentu RS485	256
Napájení	20 V ss. až 30 V ss.
Maximální odběr	100 mA při 24 V ss.
Přípojná místa	Svorkovnice PTS 1,5/10-PH-5,0
Krytí	IP20
Rozsah pracovních teplot	-10 °C až 50 °C
Maximální vlhkost okolí	< 95 %, nekondenzující
Montáž	Na stěnu / KU68 / hladký povrch
Hmotnost	0,18 kg ±5 %
Rozměry (š × v × h)	(110 × 86 × 25) mm

¹⁾ Pokles svítivosti na 50 %.

²⁾ V této době je přesnost snížena na ±1 °C.

MARET systém s.r.o. Podjavorinskéj 1614/1, 915 22 Nové Mesto nad Váhom

Telefon/fax: +421/32/7716166, 7712161 **E-mail:** maret@maret.sk www.maret.sk

ISO 9001

amitautomation.cz

 AMIT, spol. s r.o.
 Radlická 740/113c, 158 00 PRAHA
 tel.: +420 222 780 100, 222 781 516
 e-mail: automation@amit.cz

 Vídeňská 186/118, 619 00 BRNO
 tel.: +420 541 217 220, 549 210 403

 Starobělská 1063/13, 700 30 OSTRAVA
 tel.: +420 597 070 170

Technická podpora
 tel.: +420 549 210 279, 549 210 403
 e-mail: support@amit.cz

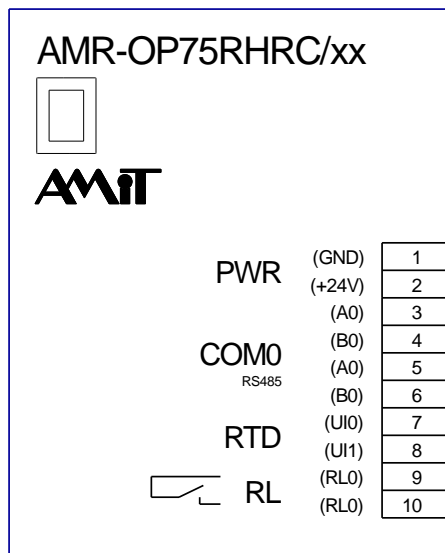

OBJEDNACÍ ÚDAJE

AMR-OP75RHRC/xx	Nástěnná ovládací jednotka
-----------------	----------------------------

	Bílá, RAL 9003

Pozn.: drobné prohlubně na povrchu a nehomogenity barvy nejsou důvodem k uznání reklamace.

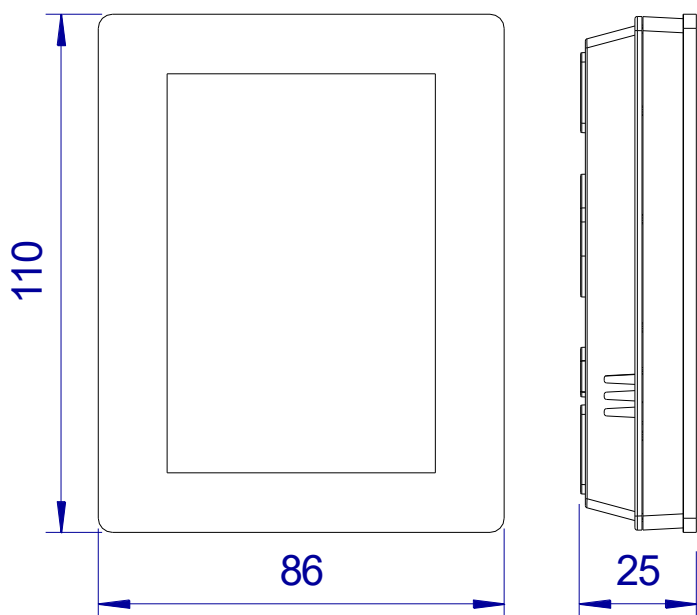
DOPORUČENÁ ZNAČKA



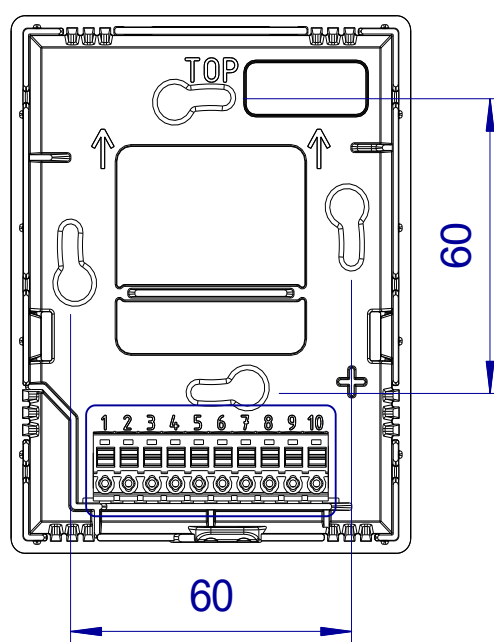
VÝZNAM SVOREK

Svorka	Význam
1	
	Reléový výstup, RL0, svorka 2

MECHANICKÉ ROZMĚRY



VANA



MARET systém s.r.o. Podjavorinskej 1614/1, 915 22 Nové Mesto nad Váhom
Telefon/fax: +421/32/7716166, 7712161 E-mail: maret@maret.sk www.maret.sk

Údaje uvedené v tomto letáku jsou pouze informativní. Závazné podrobné údaje jsou uvedeny v návodu na obsluhu (amr-op75hrx_g_cz_XXX.pdf). Dokumentaci lze stáhnout z amitautomation.cz.