

ARLM-70

Dinel®

ANTÉNOVÝ RADAROVÝ HLADINOMĚR „AMANDA“

Určeno pro spolehlivé měření výšky hladiny
nejrůznějších kapalin.



HART
COMMUNICATION PROTOCOL



- Anténový radarový hladinoměr, pracuje na principu FMCW s frekvencí 25 GHz
- Zobrazení hodnot na OLED nebo LCD displeji
- Měřicí rozsah do 20 m
- Výstup proudový (4 ... 20 mA) s HART® protokolem
- Měření nezávislé na teplotě a tlaku atmosféry nad hladinou
- Možnost měření i v agresivních párách



TECHNICKÉ PARAMETRY

Pracovní prostředí	prostor bez nebezpečí výbuchu	
Napájecí napětí	18 ... 34 V DC	
Výstup	proudový 4 ... 20 mA s HART® komunikací (limitní hodnoty 3,9 - 20,5 mA)	
Proudový odběr	4 ... 20 mA / max. 22 mA	
Chyba měření	3 mm (vzdálenosti 1 m ... 20 m)	
Chyba proudového výstupu	max. 80 µA	
Rozlišení	0,1 mm	
Maximální dosah	20 m	
Mrtvá zóna	30 cm	
Nastavitelné měřicí rozpětí (SPAN)	min. 200 mm	
Princip funkce	FMCW	
Rozsah pracovních teplot	-30 ... +70 °C	
Maximální provozní přetlak	2 bar	
Měřicí frekvence	25 GHz (K-Band)	
Nastavení citlivosti měření	3 úrovně	
Tlumení	1 ... 99 s	
Signalizace stavů (výpadek echa) nastavitelné v režimech:	3,75 mA; 4 mA; 20 mA; 22 mA; BEZE ZMĚNY	
Doba prvního měření od náběhu napájení	20 s	
Oddělovací kapacita „napájecí přívoody – pouzdro“	2 nF / 500 V AC	
Maximální zatěžovací odpor při	U=24 V	R=270 Ω*
	U=22 V	R=180 Ω
	U=20 V	R=90 Ω
Krytí	IP 67	
Doporučený kabel	PVC 2x0,75 mm ² průměr 6 ... 8 mm	
Utahovací moment kabelové vývodky	3 Nm	
Hmotnost	cca 0,5 kg	

* Včetně rezistoru HART® 250Ω

ZÁKLADNÍ VLASTNOSTI A POUŽITÍ

Bezkontaktní radarové hladinoměry s anténou jsou vhodné pro kontinuální měření hladiny na střední a větší vzdálenosti. Lze je použít jak v nejrůznějších uzavřených nádržích, nádobách, v polootevřených jámkách, tak ve volném prostoru. Jejich použití je vhodné tam, kde se plně uplatní jejich přednosti:

1. bezkontaktnost měření
2. nezávislost měření na teplotě a tlaku atmosféry nad hladinou
3. možnost měření i ve vakuu
4. možnost měření i v agresivních parách
5. měření je nezávislé na parametrech média

Radarový hladinoměr ARLM-70 „Amanda“ pracuje na principu FMCW (frequency modulated continuous wave) s frekvencí 25 GHz (K-Band).

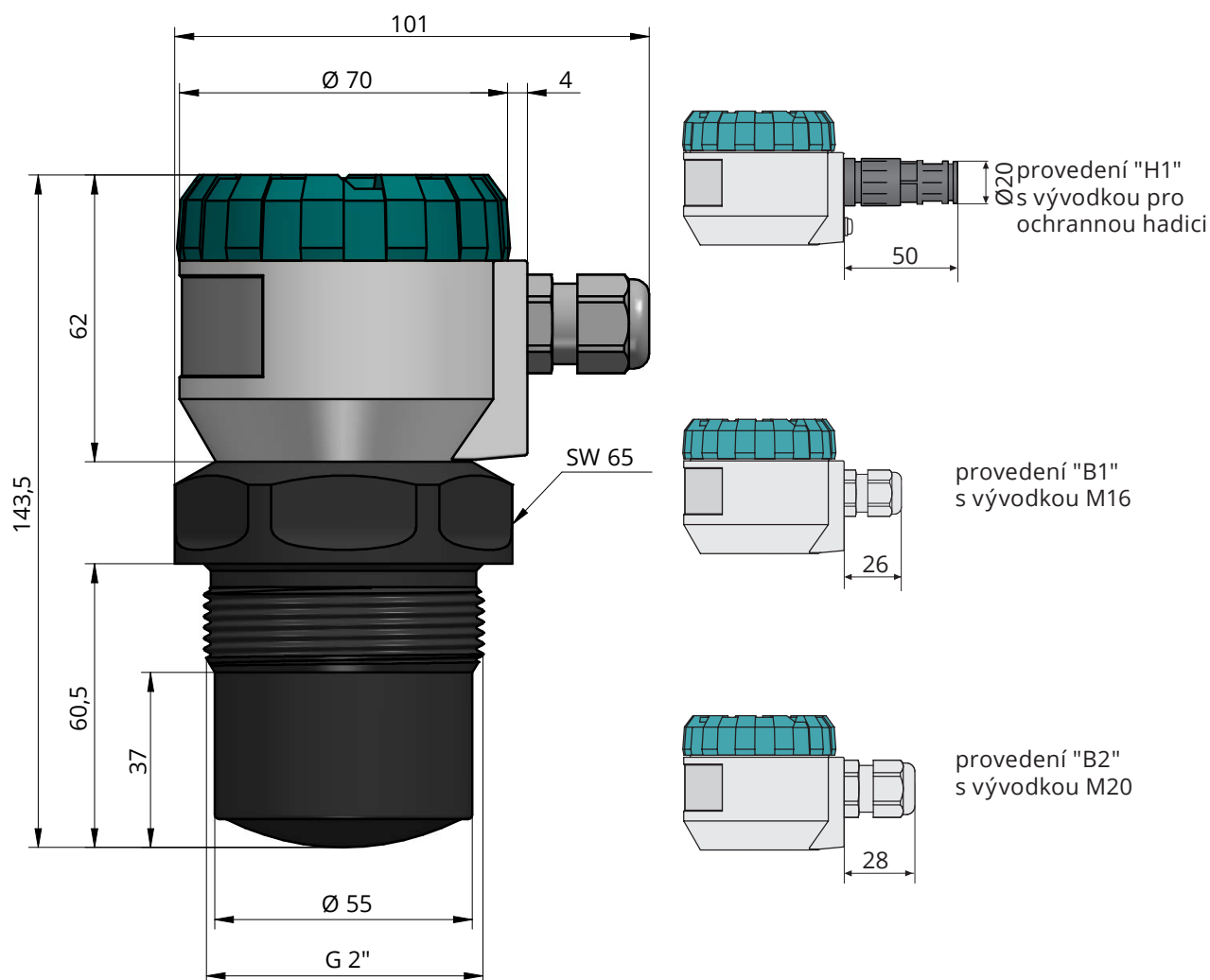
Hladinoměr je vybaven kompaktní krytou trychtýřovou anténou. Kryt antény zabraňuje pronikání nečistot, par a plynů k anténě. ARLM-70 je určen pro měření hladiny kapalných látek.

Hladinoměr je dvou vodičový s proudovým výstupem 4 ... 20 mA s komunikací HART®. Měřicí rozsah 0,3 ... 20 m.

ROZMĚRY

ARLM-70

PROVEDENÍ VÝVODKY



Bližší informace naleznete v návodu k ARLM-70 na našem webu www.dinel.cz

TECHNICKÉ SPECIFIKACE

ZÁKLADNÍ TECHNICKÉ ÚDAJE – ZOBRAZOVACÍ MODUL

Typ displeje		maticový OLED, LCD
Rozlišení		128 x 64 pixelů
Výška číslic / počet zobrazovaných míst měřené veličiny		9 mm / 5 míst
Barva displeje	OLED LCD	žlutá černá s bílým podsvícením
Typ tlačítek		nízkozdvižné membránové
Rozsah pracovních teplot	OLED LCD	-30 ... +70 °C -20 ... +70 °C
Hmotnost		46 g

OLED - vhodný pro vnitřní aplikace a aplikace za sníženého osvětlení.

LCD - vhodný pro venkovní aplikace zejména s přímým slunečním svitem.

MATERIÁLOVÉ PŘEVODNÍ

nesmáčené části snímače	typová varianta	standardní materiál
Víčko	ARLM-70N	hliníková slitina s povrchovou úpravou (lak)
Skličko	všechny	polykarbonát
Hlava	ARLM-70N	hliníková slitina s povrchovou úpravou (lak)
Pouzdro (kryt antény)	všechny	plast PP
Kabelová vývodka	ARLM-70N	plastová - polyamid
Vnitřní měřicí modul	všechny	plast POM
Zobrazovací a nastavovací modul	všechny	plast POM
Vnitřní zalití	všechny	polyuretanová zalévací hmota

MONTÁŽ A OBSLUHA

Hladinoměry se montují ve svislé poloze do vhodné příruby nebo návarku v horním víku nádrže, popř. do otvoru pomocí upevňovací matice. Utahovací moment je potřeba volit s ohledem na použité těsnění a pracovní přetlak v nádrži.

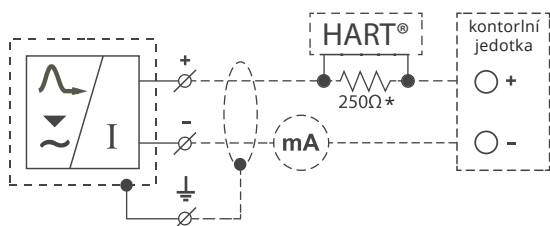
Místo pro instalaci je potřeba zvolit tak, aby elektromagnetická vlna (vysílaná hladinoměrem) nebyla ovlivňována blízkými předměty (výztuhy, žebříky, míchadla apod.) nebo proudem napouštěné kapaliny. Hladinoměr lze umístit do trubkového nástavce, který má délku menší než průměr.

Pokud není hladinoměr dosud nainstalován, je nutno jej skladovat v neporušeném stavu s utaženým víčkem a s těsnicí ucpávkou v kabelové vývodce.

Hladinoměr ke svému provozu nevyžaduje žádnou obsluhu. Obsluha technologického celku je za provozu informována o výšce hladiny měřené látky pomocí zobrazovacího modulu nebo pomocí návazného zařízení.

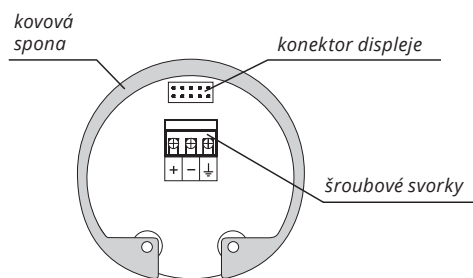
ELEKTRICKÉ PŘIPOJENÍ

Hladinoměr připojuje k návaznému (vyhodnocovacímu) zařízení vhodným kabelem prostřednictvím šroubových svorek umístěných pod zobrazovacím modulem. Kladný pól (+U) se připojí na svorku (+), záporný pól (0 V) na svorku (-) a stínění (pouze u stíněných kabelů) se připojí na svorku (⏚).



* V případném použití HART® komunikace

Schéma připojení hladinoměru
s proudovým výstupem ARLM-70



Vnitřní pohled na šroubové svorky hladinoměru
s proudovým výstupem ARLM-70

OVLÁDACÍ PRVKY

Nastavení se provádí pomocí 3 tlačítek umístěných na zobrazovacím modulu DM-70. Všechny položky nastavení jsou dostupné v menu hladinoměru.

Tlačítko

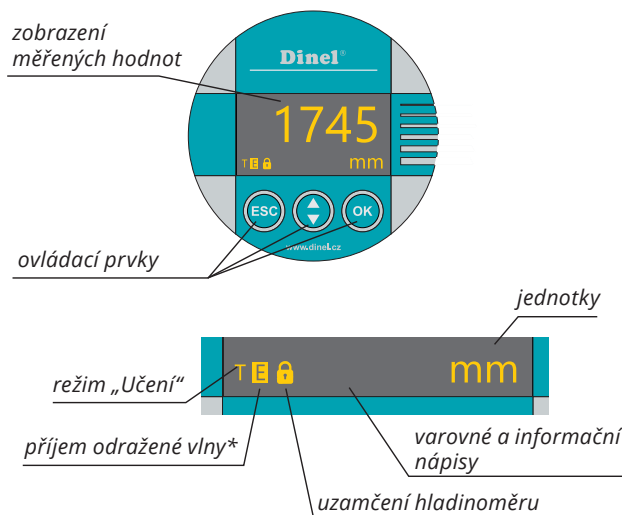
- vstup do nastavovacího menu
- potvrzení zvolené položky v menu
- pohyb kurzoru v řádku
- uložení nastavených údajů

Tlačítko

- pohyb v menu
- změna hodnot

Tlačítko

- zrušení prováděných změn
- posun o úroveň výše



* přerušovaně bliká při příjmu odraženého signálu (echa) od měřené hladiny

ZPŮSOB ZNAČENÍ

ARLM-70

PROVEDENÍ

N základní provedení pro prostředí bez nebezpečí výbuchu, hliníková hlava

MAXIMÁLNÍ DOSAH

20 0,3 ... 20 m

PROCESNÍ PŘIPOJENÍ

G2 trubkový závit G2"

TYP VÝSTUPU

I proudová smyčka 4 ... 20 mA s HART® komunikací

ZPŮSOB ELEKTRICKÉHO PŘIPOJENÍ

B1 plastová kabelová vývodka M16

B2 plastová kabelová vývodka M20

H1 plastová kabelová vývodka pro ochrannou hadici

OVLÁDACÍ PRVKY

D verze s OLED displejem (průhledné víčko)


C verze s LCD displejem (průhledné víčko)

L bez displeje (plné víčko bez sklíčka)

ARLM-70 N - 20 - G2 - I - B2 - D

MOŽNÁ VARIANTA VÝROBKU

PŘÍSLUŠENSTVÍ

1x O-kroužek EPDM	v ceně		
univerzální konvertor z USB na HART®	za příplatek	UHC-01	
zobrazovací modul	za příplatek	DM-70	
plastová upevňovací matice G2"	za příplatek	PUM-G2	
prodlužovací kabel k displeji	za příplatek	PK-70-1	

Výrobce si vyhrazuje právo na změnu specifikací a vzhledu produktu bez předchozího upozornění.

Dinel, s.r.o.
U Tescomy 249, 760 01 Zlín
tel.: +420 577 002 000
e-mail: obchod@dinel.cz

www.dinel.cz

verze:
11/2023

