

## DSU-1222-A

### NAPÁJECÍ JEDNOTKA

Dvoukanálová jednotka  
pro snímače FLD-32 „Flexi watch“.



CE

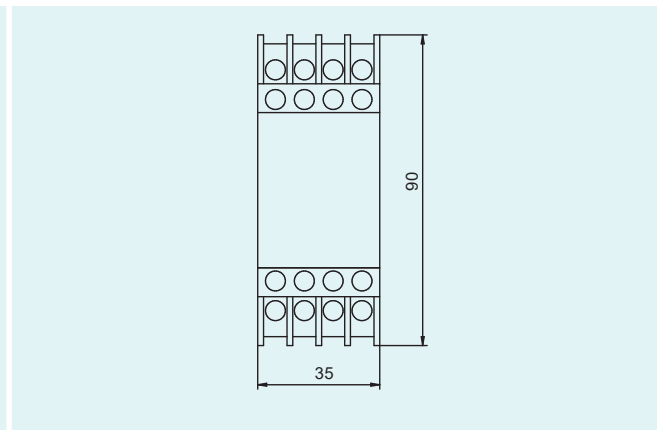
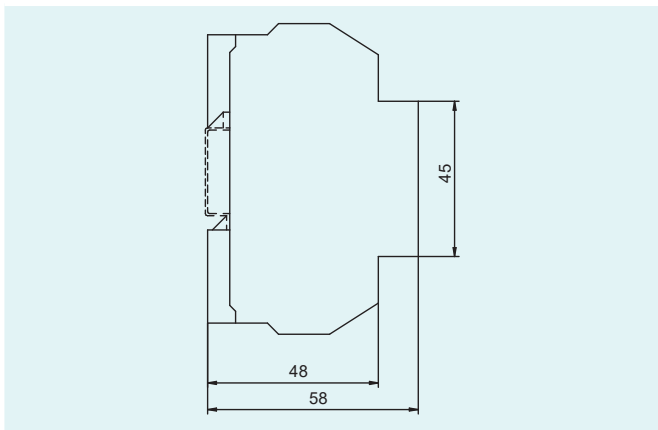


- Dvoukanálová jednotka určená pro snímače FLD-32 „Flexi watch“.
- Dálková parametrizace připojeních snímačů.
- Obsahuje funkci LC (level control).
- Výstupní napájecího napětí 12 V.

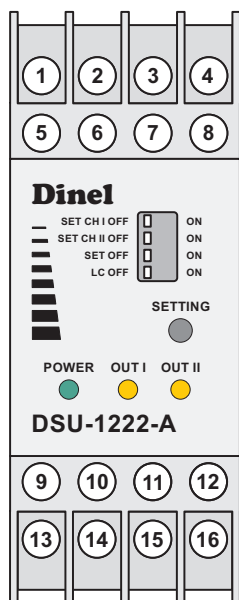
#### Základní technické údaje

Napájecí napětí	230 V / 50 Hz	
Jmenovitý příkon	4 VA	
Výstupní napětí (svorky 5,6 - 1,2)	12 V DC	
Tolerance výstupního napětí	± 5 %	
Maxim. celkový zatěžovací proud	150 mA	
Výstupní zkratový proud	typ 300 mA	
Max. doba trvání zkratu na výstupu	neomezeně	
Zkratový proud vstupů	max. 6 mA	
Proudy vstupů	po sepnutí po rozepnutí překlápěcí úroveň	min. 2 mA max. 1 mA typ. 1,5 mA
Zatížitelnost kontaktů	max. proud max. napětí max. výkon	3 A 250 V 500 VA
Max. četnost spínání zatížených kontaktů	360 / h	
Životnost kontaktů	min. 10 <sup>6</sup> cyklů	
Izolační napětí - síť 230 V - výstup 12 V	4 kV	
Pracovní teplota okolí	-20 °C až + 50 °C	
Krytí - skříňka	IP 20	
Krytí - svorky	IP 20	
Materiál krabičky	polykarbonát	
Materiál svorek	CuBe	
Max. / doporuč. průřez připoj. vodičů	4 mm <sup>2</sup> / 0,5 ± 1 mm <sup>2</sup>	
Hmotnost	cca 0,2 kg	
Připojení k síti 230 V pouze přes vypínač nebo jistič		
Ochrana - síť 230 V - vnitřní tavná pojistka T 500 mA		
Elektrické zařízení třídy ochrany II		
El. bezpečnost ČSN EN 61010-1		
EMC ČSN EN 61000-4-2,-3,-4,-5,6,-11, ČSN EN 55011, ČSN EN 61326-1		

# ROZMĚRY



# ČELNÍ PANELE A ČÍSLOVÁNÍ SVOREK



## Signalizační LED - DSU-1222-A

Zelená „**POWER**“

- svítí - připojení napájení 230 VAC, správná funkce
- nesvítí - porucha (zkrat na napájecích svorkách)

Oranžová „**OUT**“ / „**OUT I** a **OUT II**“

- svítí - výstupní relé sepnuto, spojeny kontakty 1 a 12 nebo 15 a 16
- nesvítí - výstupní relé uvolněno (klidový stav), spojeny kontakty 11 a 10 nebo 15 a 14

# ELEKTRICKÉ PŘIPOJENÍ

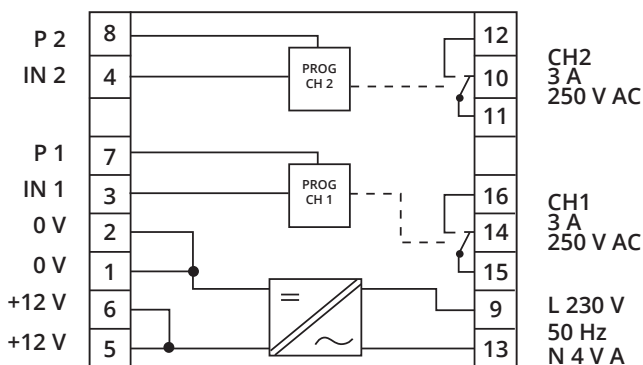
## BLOKOVÉ SCHÉMA A PŘIPOJENÍ DSU-1222-A

### Připojení snímačů s výstupem NPN

+ U snímače	svorka č. 5 nebo 6
výstup (Q) snímače	svorka č. 3 nebo 4
0 V snímače	svorka č. 1 nebo 2
výstup (P) snímače	svorka č. 7 nebo 8

### Připojení snímačů s výstupem „S“, Namur, kontakt

+ U snímače	svorka č. 3 nebo 4
0 V snímače	svorka č. 1 nebo 2
Výstup (P) snímače	svorka č. 7 nebo 8



## Popis ovládacích prvků

### spínačem „SET CH I OFF/ON“

- poloha OFF
  - vypnuta funkce dálkové parametrizace pro snímač připojený k CH I
- poloha ON
  - zapnuta funkce dálkové parametrizace pro snímač připojený k CH I

### spínačem „SET CH II OFF/ON“

- poloha OFF
  - vypnuta funkce dálkové parametrizace pro snímač připojený k CH II
- poloha ON
  - zapnuta funkce dálkové parametrizace pro snímač připojený k CH II

### spínačem „SET OFF/ON“

- poloha OFF
  - nastavení rozepnutí snímačů které mají povolenou dálkovou parametrizaci přepínači SET CH I a SET CH II
- poloha ON
  - nastavení sepnutí snímačů které mají povolenou dálkovou parametrizaci přepínači SET CH I a SET CH II

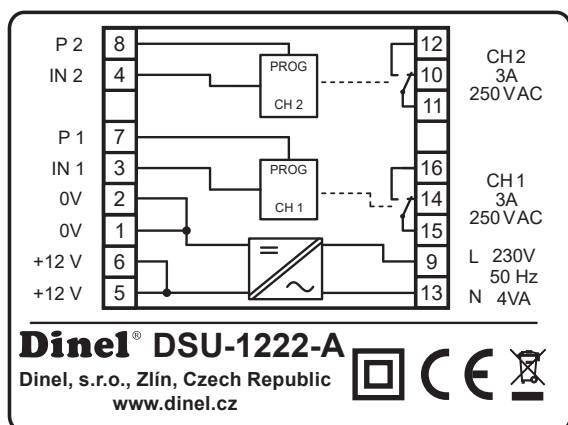
### spínačem „LC OFF/ON“

- poloha OFF
  - vypnuta funkce level control
- poloha ON
  - zapnuta funkce level control

### spínačem „SETTING“

- tlačítko určené pro dálkovou parametrizaci připojených čidel

## ZNAČENÍ ŠTÍTKŮ



Značka výrobce: logo Dinel®

Internetová adresa: [www.dinel.cz](http://www.dinel.cz)

Země původu: Made in Czech Republic

Znak dvojité izolace (zařízení třídy ochrany II.):

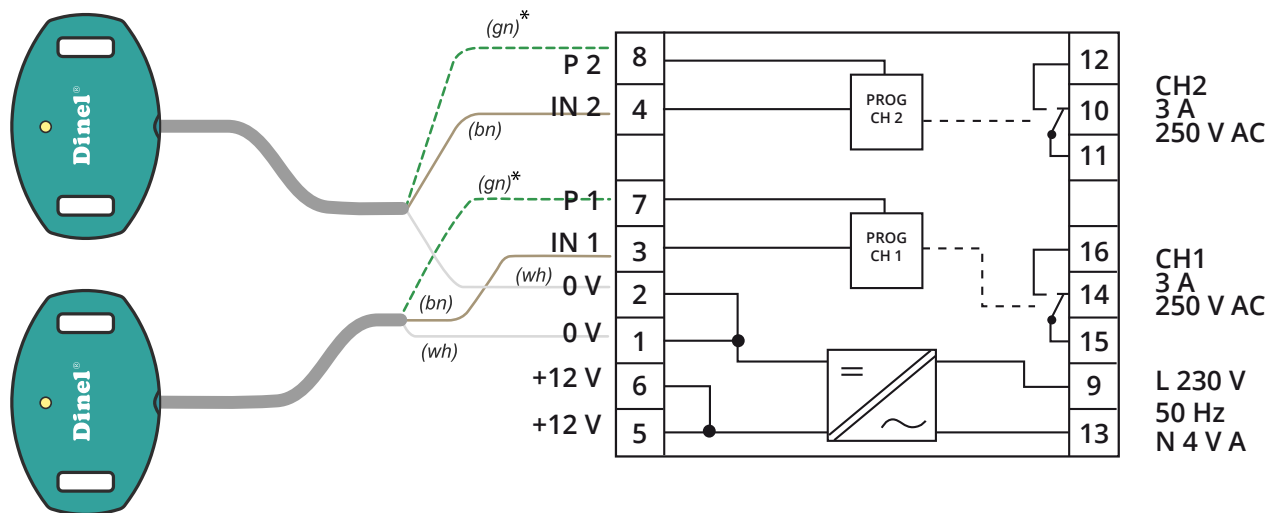
Značka shody: **CE**

Značka pro zpětný odběr elektroodpadu:

Blokové schéma a popis svorek jednotky.

# ZAPOJENÍ DSU-1222-A

- Jednotka DSU-1222-A je určena k připojení dvou limitních snímačů. Obsahuje dva kontakty pro vstupní signály (svorka 3 a 4), kontakty pro připojení programovacích vodičů (svorka 7 a 8) a kontakty relé (10, 11, 12 a 14, 15, 16). Nastavení jednotky se provádí pomocí přepínačů umístěných na čelní straně jednotky (viz elektrické připojení).



## OCHRANA, BEZPEČNOST, KOMPATIBILITA

Jednotky obsahují ochranu proti přetížení nebo zkratu na výstupních svorkách. Elektrické zařízení třídy ochrany II. Připojení k síti 230 V pouze přes vypínač nebo jistič.

Elektrická bezpečnost dle ČSN EN 61010-1. Elektromagnetická kompatibilita (EMC) je zajištěna souladem s normami ČSN EN 61000-4-2, -3, -4, -5, -6 a -11; ČSN EN 55011 a ČSN EN 61326-1.

Zařízení se smí připojit k napájecí síti pouze přes snadno dosažitelný vypínač s vyznačenými polohami vypnuto / zapnuto a musí být jištěno pojistkou nebo jističem o hodnotě max. 16 A!

Elektrické připojení je možno provádět pouze v beznapětovém stavu!

- ⚠ Vypínač nebo jistič použitý jako odpojovací prostředek musí být v souladu s IEC60947-1 a IEC60947-3, musí být označen a nesmí být v síťovém přívodu.**

**Veškeré operace popsané v tomto návodu k obsluze, musí být provedeny pouze zaškoleným pracovníkem, nebo prověřenou osobou. Záruční a pozáruční opravy musí být prováděny výhradně u výrobce.**

- ⚠ Nesprávné použití, montáž nebo nastavení může vést k haváriím v aplikaci (přeplnění nádrže nebo poškození systémových komponent).**

**Výrobce není odpovědný za nesprávné použití, pracovní ztráty vzniklé buď přímým nebo nepřímým poškozením a výdaje vzniklé při instalaci nebo použití jednotky.**

Dinel, s.r.o.  
U Tescomy 249, 760 01 Zlín  
tel.: +420 577 002 000  
e-mail: obchod@dinel.cz

[www.dinel.cz](http://www.dinel.cz)

verze:  
01/2021