

ULM-54

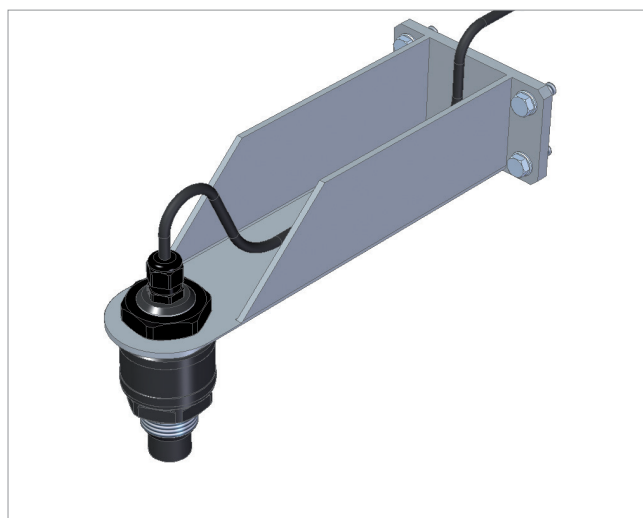
Dinel®

ULTRAZVUKOVÝ HLADINOMĚŘ

Pro kontinuální bezdotykové měření hladiny vody ve venkovních aplikacích, kapalných a kašovitých látek, pastovitých hmot a sypkých materiálů.



HART
COMMUNICATION PROTOCOL



- Kombinace proudového výstupu (4...20 mA) s HART® protokolem
- Variabilní instalace díky možnosti připojení přes spodní nebo horní závit
- Inteligentní numerické zpracování signálu s eliminací falešných odrazů
- Připojení pomocí dvoužilového kabelu • Možnost výběru standardní kabelové vývodky nebo vývodky pro ochrannou hadici
- Vysoký stupeň krytí IP68
- S pomocí směrového trychtýře lze zesílit příjem odraženého echa a měřit problematická média (pěnicí hladiny, sypké materiály apod.)

Technické parametry

Měřicí rozsah ¹⁾	ULM-54N-02	0,15 ... 2 m
	ULM-54N-06	0,25 ... 6 m
	ULM-54N-10	0,4 ... 10 m
Napájecí napětí	ULM-54N-__	18 ... 36 V DC
Výstup	ULM-54N-__-I	4 ... 20 mA, HART®
Přesnost (z celkového rozsahu)		0,15 %
Teplotní chyba		max. 0,04 % / K
Rozsah pracovních teplot	ULM-54N-02	-30 ... +70 °C
	ULM-54N-06	-30 ... +70 °C
	ULM-54N-10	-30 ... +60 °C
Maximální provozní přetlak (na vyzařovací plošce)		0,1 MPa
Krytí		IP68
Procesní připojení	ULM-54N-02	šroubení se závitem G 1" (horní nebo spodní závit)
	ULM-54N-06	šroubení se spodním závitem G 1½" a horním závitem G 1"
	ULM-54N-10	šroubení se spodním závitem G 2¼" a horním závitem G 1"
Kabel	ULM-54N-__-I	PVC 2 x 0,75 mm ²
Provedení pouzdra		celoplastové PP se zářičem PVDF

¹⁾ Použitelnost pro měření hladiny sypkých materiálů je omezená, dochází ke zkrácení měřicího rozsahu.

ZÁKLADNÍ VLASTNOSTI A VARIANTY

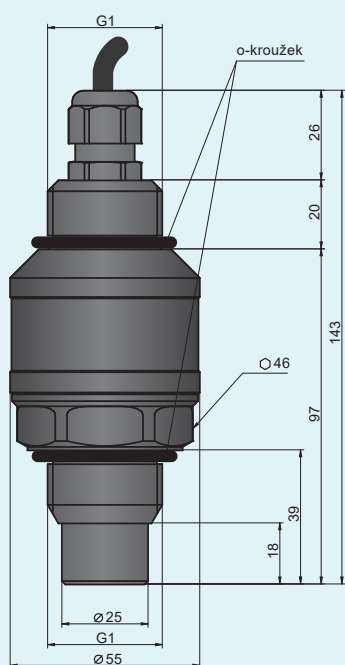
Pro kontinuální bezdotykové měření výšky hladiny vody ve venkovních aplikacích (řeky, kanály, jímky), kapalných a kašovitých látek, pastovitých hmot a sypkých materiálů v otevřených jímkách, nádobách apod.

VARIANTY

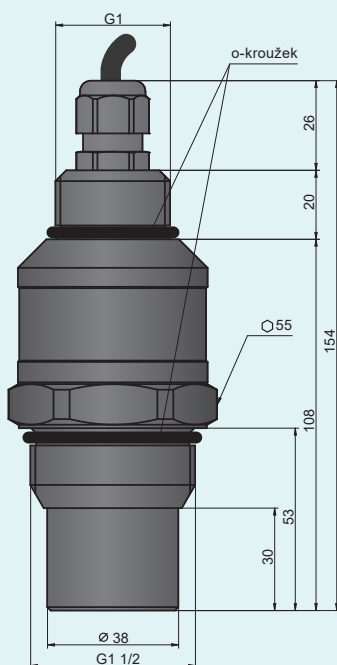
název	rozsah měření
ULM-54N-02	od 0,15 m do 2 m
ULM-54N-06	od 0,25 m do 6 m
ULM-54N-10	od 0,4 m do 10 m

ROZMĚRY

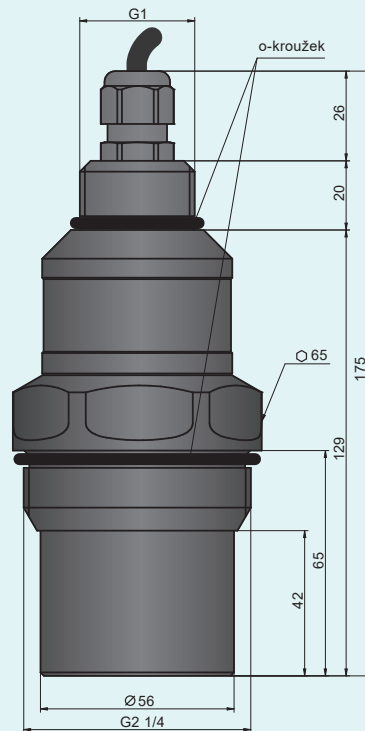
ULM-54N_-02



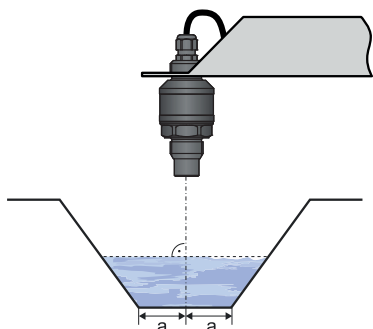
ULM-54N_-06



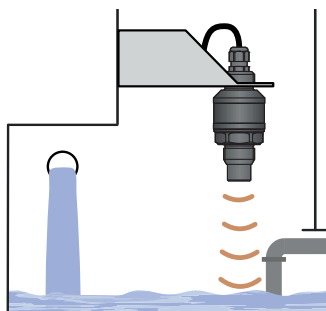
ULM-54N_-10



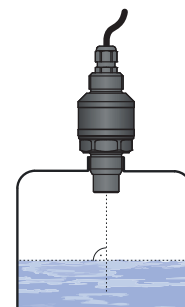
POUŽITÍ



Instalace ve žlabu



Doporučená instalace hladinoměru ULM-54 v nádrži přes horní závit



Doporučená instalace hladinoměru ULM-54 v nádrži pomocí spodního závitů

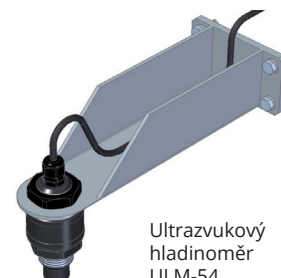
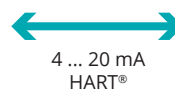
PROPOJENÍ PCU-100



UniScada Dinel software



Programovatelná řídicí jednotka PCU-100



Ultrazukový hladinoměr ULM-54



DinelCloud webové rozhraní



ZPŮSOB ZNAČENÍ

ULM-54

PROVEDENÍ

N prostory bez nebezpečí výbuchu

MAXIMÁLNÍ DOSAH

02 0,15 ... 2 m
06 0,25 ... 6 m
10 0,4 ... 10 m

PROCESNÍ PŘIPOJENÍ

G trubkový závit G

TYP VÝSTUPU

I proudový

ZPŮSOB ELEKTRICKÉHO PŘIPOJENÍ

B krátká kabelová vývodka
H vývodka pro ochrannou hadici







KABEL

K délka kabelu v metrech

ULM-54 N - 06 - G - I - B - K 5

MOŽNÁ VARIANTA VÝROBKU

PŘÍSLUŠENSTVÍ

2x těsnění (o-kroužek)	v ceně		
konvertor / převodník z USB na HART®	za příplatek	UHC-01	
směrové trychtýře	za příplatek	ST-G 1 ST-G 1½ ST-G 2¼	
plastové upevňovací matice	za příplatek	PUM-G 1 PUM-G 1½ PUM-G 2¼	
nerezové nebo ocelové návarky	za příplatek	NN-G1 ON-G1 NN-G1½ ON-G1½	
ochranná hadice (pro verzi s vývodkou typu „H“)	za příplatek		

Dinel, s. r. o.

U Tescomy 249, 760 01 Zlín

tel.: +420 577 002 000

e-mail: obchod@dinel.cz

www.dinel.cz

verze:
06/2020

