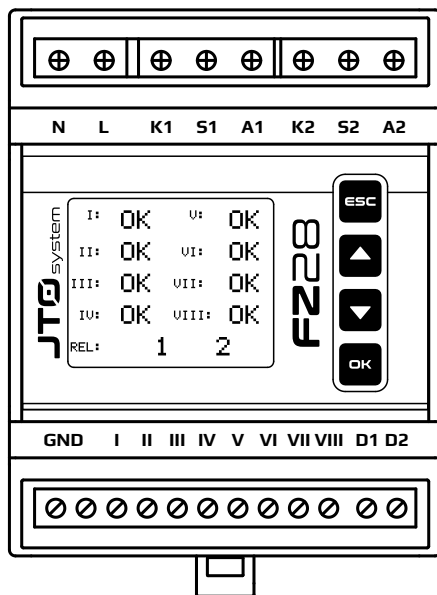


Poplachová ústředna FZ28

Technické podmínky a návod k použití

- Dvě samostatná výstupní relé pro spínání až 230 V / 4,5 A
- Osm vstupů pro zpracování výstupních signálů detektorů či jiných bezpečnostních prvků
- Stav zobrazen na displeji
- Nastavení pomocí volby v menu
- Volitelná polarita vstupního signálu a stavu výstupního relé
- Možnost využití paměťové funkce nebo zpoždění vstupu
- Samostatný výstup pro připojení de-blokačního tlačítka
- Montáž na DIN lištu (4 moduly)
- Bezpečnostní integrita SIL 1



Poplachová ústředna FZ28 umožňuje zpracovat výstupní signál z detektorů plynu či jiných bezpečnostních prvků. Dvě relé, která jsou obsažena na desce elektroniky, zajišťují výkonové bezpotenciálové oddělení výstupu čidel a zabezpečují snadnou návaznost na nadřízený systém či ovládané akční prvky (jako jsou ventily, ventilátory, majáky...). Každé relé je ovládáno samostatně dle zvoleného nastavení. Ústředna umožňuje nastavit další funkce při zpracování signálu, jako je volba inverze vstupu, zpoždění vstupu, paměťová funkce atd. . .

Technické parametry

Rozměry	72 × 91 × 62 mm (4 moduly na DIN liště)
Hmotnost	cca 195 g
Napájecí napětí	230 V (± 10 %) ~ / 50 Hz
Příkon	4 VA max.
Výstupní relé	2 × přepínací kontakt 230 V / 4,5 A

Ochrana před nebezp. dotykovým napětím (ČSN 33 2000-4-41)	Čl. 411 Výstupní napětí 411.1 - SELV
Krytí	IP20
Vnější charakteristiky stanoveny	dle ČSN 33 2000-5-51 AB4 - normální
Třída	dle ČSN 33 2000-4-41 Krytím
Zařízení navrženo dle	ČSN EN 61010-1

Vývody svorkovnice

N, L	připojení napájecího napětí 230V / 50 Hz
S1	společný kontakt výstupního relé 1. V klidu (bez aktivace) je propojen na kontakt K1. Při vyvolání alarmu se přepne na kontakt A1 (viz dále)
K1	na tuto svorku je propojena přes relé svorka S1 v klidovém stavu
A1	tato svorka je sepnuta se svorkou S1 v případě alarmu
K2,S2,A2	stejná funkce jako svorky K1, S1 a A1
GND	společný (GND) vodič pro napájení elektroniky detektorů
I, II, až VIII	vstupy
D1 a D2	svorky pro připojení deblokačního tlačítka

Připojení na síťové napětí

Ústředna se připojuje pevným přívodem.

Příklady zapojení a doporučené vodiče

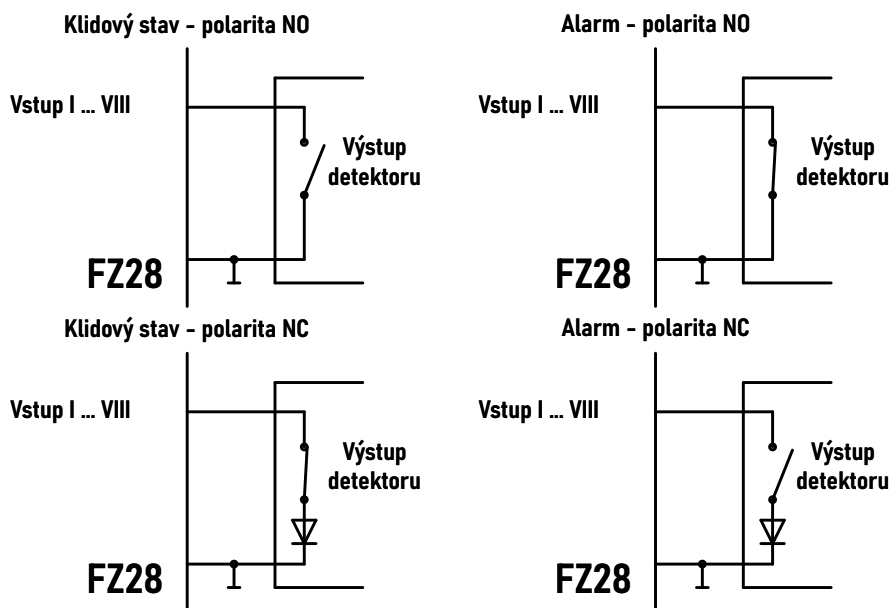
Příklady zapojení ústředny a detektorů plynu včetně doporučených použitých vodičů naleznete v samostatné aplikační poznámce, která je dostupná ke stažení na adrese <https://jto.cz>.

Popis funkce

Ústředna zpracovává výstupní signály z detektorů přivedené na vstupní svorky I až VIII a dle jejich stavu a nastavení ústředny spíná nebo rozpíná výstupní kontakty relé 1 a 2, které jsou vyvedeny na svorky K1, S1, A1, K2, S2, A2. Při standardním nastavení je relé 1 ovládáno vstupy I, II, III a IV a relé 2 je ovládáno vstupy V, VI, VII a VIII.

Pro výstupní signály z detektorů se vyhodnocují dvě úrovně – v klidu a alarm. Podle nastavení polarit vstupu NO (*normally open*) či NC (*normally closed*) nastává v případě NO alarm tehdy, pokud je vstup připojen proti zemi. Pokud je nastaveno NC, tak nastane alarm v případě rozpojení vstupu. Tato varianta se používá u chybové smyčky. U varianty NC je možné nastavit dodatečnou kontrolu proti zkratu

vodiče proti zemi, kdy se kontroluje minimální požadované napětí. Tato funkce je popsána dále.



Aktuální stav vstupů a výstupních relé je zobrazován na displeji.

I:	OK	U:	OK
II:	OK	VI:	OK
III:	OK	VII:	OK
IV:	OK	VIII:	OK
REL:	1	2	

Pro každý ze vstupů je uveden aktuální stav, který může nabývat následujících hodnot:

OK	...	Vstup je v klidu.
ALR	...	Vstup je ve stavu alarmu.
OK-M	...	Pro vstup je zapnuta paměťová funkce, vstup je nyní v klidu, ale dříve byl na vstupu signalizován alarm. Pro zrušení tohoto stavu je nutné zmáčknout některé z tlačítek na panelu ústředny nebo deblokační tlačítko.

0600 až 0001	...	Pro vstup je nastavena funkce zpoždění, vstup je ve stavu alarmu a nyní se odpočítává čas do aktivace výstupního relé.
ERR1	...	Pro vstup je nastavena a vyhodnocena funkce chybné kombinace vstupu (viz dále).
ERR2	...	Pro vstup je nastavena a indikována funkce ochrany proti zkratu (viz dále).

Na displeji je dále zobrazován stav relé. Pokud je číslo relé zelené, tak je relé v klidu. V případě alarmu se barva čísla změní na červenou.

Pomocí tlačítek na čelním panelu ústředny je možné vstoupit do menu a provést nastavení dalších funkcí ústředny. Verze firmware je uvedena na úvodní obrazovce nebo v pravém dolním rohu hlavního menu.

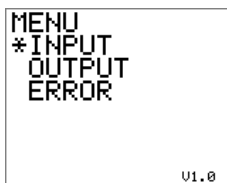
Deblokační tlačítko

K ústředně je možné připojit externí deblokační tlačítko, které slouží k nulování paměťové funkce jednotlivých vstupů. Typ spínacího tlačítka (v klidu seplé či rozeplé) je volitelný, sleduje se změna stavu tlačítka.

Nastavitelné funkce ústředny

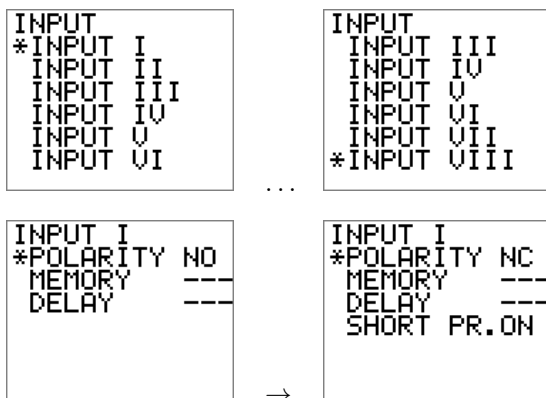
Zdroj umožňuje zapnout či vypnout dodatečné funkce pro zpracování vstupního signálu, nastavení reakce výstupních relé nebo funkci vyhodnocení chybné kombinace vstupů.

Pro volbu nastavení dodatečných funkcí vstoupíme z hlavní obrazovky do menu pomocí tlačítka OK. V menu můžeme volit jednotlivé položky pomocí posunu kurzoru * šipkami nahoru a dolů. Volba položky, nebo její změna, se provádí pomocí tlačítka OK. Návrat z menu či posun o úroveň výše se volí stiskem tlačítka ESC.



Vstupní signál (INPUT)

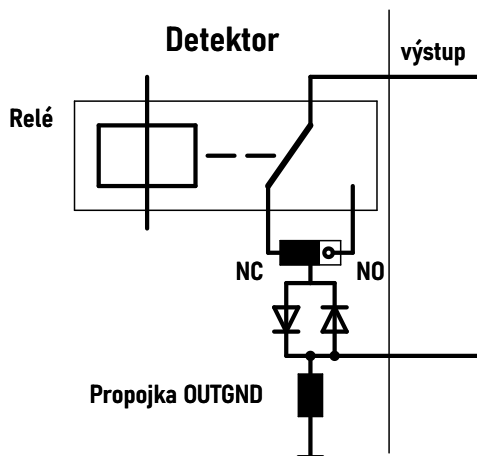
Pro každou ze vstupních svorek řídicího signálu můžeme provést samostatné nastavení. V hlavním menu zvolíme položku INPUT a následně zvolíme číslo vstupu INPUT I, INPUT II, ... Pak můžeme provést nastavení pro zvolený vstup.



Klidový stav vstupního signálu (POLARITY) a kontrola zkratu vstupního signálu (SHORT PR.)

Tento parametr umožňuje nastavit, zda detektor indikuje klidový stav pomocí sepnutého kontaktu (POLARITY NC) či rozepnutého (POLARITY NO), jak je znázorněno na obrázku na straně 3.

V případě, že je zvolena varianta POLARITY NC (v klidu má detektor kontakt sepnut), objeví se v nabídce také položka SHORT PR. Ta umožňuje zapnout či vypnout funkci kontroly zkratu vstupního signálu. Tato funkce je použitelná pouze, pokud připojené detektory mají ve výstupu zařazenu diodu, která zajišťuje minimální napětí v případě sepnutí. Příklad výstupu detektoru, který možný použít je na obrázku níže.



Je-li tato funkce zapnuta, tak je hlídáno minimální napětí 0,3 V v sepnutém stavu. V případě, že je napětí na vstupu nižší, tak je vyhlášena chyba vstupu, která je označena jako ERR2 a jsou aktivována relé se zapnutou odezvou na chybu.

Paměťová funkce (MEMORY)

Paměťová funkce umožňuje zapamatovat, že pro daný vstup byl vyvolán alarm. Po odeznění alarmu je na displeji uveden nápis OK-M a odpovídající relé je aktivováno, jako by na vstupu byl stále alarm. Tento stav je možné vymazat jednou z následujících možností:

- stiskem libovolného tlačítka na panelu přístroje
- stiskem deblokačního tlačítka
- vypnutím a zapnutím ústředny

Zpoždění reakce na vstupní signál (DELAY)

V případě náhodných krátkých planých poplachů je možné zapnout funkci zpoždění reakce na vstupní signál. Alarm je pak aktivován až v okamžiku, kdy je alarm nepřetržitě signalizován po nastavenou dobu. Během zpoždění alarmu je na displeji zobrazován čas do aktivace. Pokud alarm během této doby pomine, tak je čas vynulován a ústředna se vrátí do normálního režimu.

Je možné nastavit následující hodnoty zpoždění:

---	...	funkce zpoždění není zapnuta
10S	...	10 sekund
30S	...	30 sekund
5M	...	5 minut
10M	...	10 minut

Výstupní relé (OUTPUT)

Každé z výstupních relé je možné nastavit samostatně. V hlavním menu zvolíme položku OUTPUT a následně zvolíme číslo výstupního relé OUTPUT 1 nebo OUTPUT 2. Pak provedeme nastavení pro zvolené relé.

```
OUTPUT
*OUTPUT 1
OUTPUT 2
```

OUTPUT 1	
*POLARITY	NC
ERROR	ON
ACT. I	ON
ACT. II	ON
ACT. III	ON
ACT. IV	ON

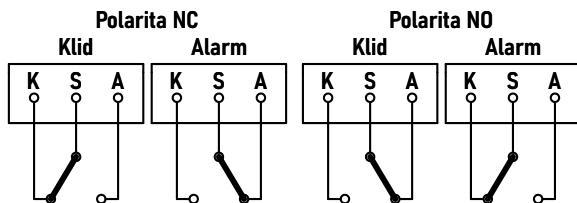
...

OUTPUT 1	
ACT. III	ON
ACT. IV	ON
ACT. V	---
ACT. VI	---
ACT. VII	---
*ACT. VIII	---

Klidový stav výstupního relé (POLARITY)

Při standardním nastavení jsou výstupní relé pod napětím – „NC“ (*normally closed*). Pokud není detekován alarm nebo chyba, tak jsou cívky výstupních relé pod napětím a kotvy relé jsou přitaženy. V klidu jsou propojeny svorky S a K a v případě alarmu dojde k propojení svorek S a A. Pokud dojde k odpojení napájecího napětí pro ústřednu, tak kotva cívky relé odpadne a relé je ve stavu alarmu.

Pokud změníme nastavení na POLARITY NO (*normally open*), tak v klidu na kotvě cívky není napětí a změní se propojení svorek. V klidu jsou spojené svorky S a A a v případě alarmu jsou propojeny svorky S a K. V tomto případě není možné snadno detekovat výpadek napětí, protože výstupní relé jsou bez napájecího napětí ve stavu klidu.



Odezva výstupního relé (ERROR a ACT. I, ...)

U každého relé můžeme nastavit, na které signály má reagovat, tedy kdy má přejít do stavu alarmu.

Položka v menu OUTPUT → OUTPUT 1 nebo OUTPUT 2 → ERROR ON umožňuje zapnout odezvu na chybu. Pokud ústředna vyhodnotí chybu (zkrat napájecího napětí, zkrat vstupu, chybná kombinace vstupů – viz dále), tak se dané relé přepne do stavu alarmu. Pokud je nastaveno ERROR ---, tak dané relé na chybu nereaguje. V továrním nastavení jsou obě relé nastavena tak, že reagují na chybu.

Dále můžeme pro každé relé nastavit vstupy, na které má reagovat. To se nastává pomocí položek menu ACT. I, ACT. II, ... Standardně je ústředna nastavena tak, že relé 1 reaguje na vstupy I až IV a relé 2 nastaveno tak, že reaguje na vstupy VI až VIII. Položky v menu OUTPUT → OUTPUT 1 → ACT. I až ACT. IV jsou nastaveny jako ON a ostatní položky ACT. V až ACT. VIII jsou nastaveny jako ---. Relé 2 je standardně nastaveno tak, že reaguje na vstupy V až VIII (ACT. I --- až ACT. IV ---, ACT. V ON až ACT. VIII ON).

Chybná kombinace vstupů (ERROR)

```

ERROR
*INP.I    ---
INP.II    ---
INP.III   ---
INP.IV    ---
INP.V     ---
INP.VI    ---
  
```

Lze nastavit kombinaci vstupů, která je vyhodnocena jako chyba. Připojíme-li například dvoustupňový detektor hořlavého plynu na vstupy I (nižší stupeň odpovídající 10% LFL) a II (vyšší stupeň odpovídající 20% LFL), tak v případě, že je alarm indikován pouze na vstupu II (detektor indikuje, že byla překročena úroveň 20% LFL, ale úroveň 10% LFL překročena nebyla), tak muselo dojít k chybě. Zdroj umožňuje nastavení, které vyhodnotí a zobrazí tuto chybu.

V menu, v sekci ERROR, můžeme pro každý vstup nastavit sledovaný stav. Pokud budou všechny stavy zároveň splněny, tak bude vyhlášena chyba. U každého vstupu INP.I až INP.IV můžeme nastavit následující:

--- ... stav vstupu není vyhodnocován
 ON ... na vstupu je kontrolován alarm
 OFF ... na vstupu je kontrolován klidový stav

V případě, že dojde ke splnění všech kontrolovaných podmínek, tak je pro vstupy, které se kontrolovaly, zobrazen stav ERR1 a jsou aktivována relé propojená s chybou.

V případě příkladu výše (chyba je indikována, pokud dvoustupňový detektor vyhlásí alarm pouze na stupni II) provedeme následující nastavení. Pokud nastane chyba (vstup II ve stavu alarmu, vstup I v klidu), tak se na displeji objeví následující upozornění a patřičná relé se aktivují. Vstupy III a VIII se v tomto případě při vyhodnocování chyby neuplatňují.

```

I: ERR1  VI: OK
II: ERR1  VII: OK
III: OK   VIII: OK
IV: OK   REL: 1 2
  
```

```

ERROR
*INP.I    OFF
INP.II    ON
INP.III   ---
INP.IV    ---
INP.V     ---
INP.VI    ---
  
```

```

ERROR
INP.III   ---
INP.IV    ---
INP.V     ---
INP.VI    ---
INP.VII   ---
*INP.VIII ---
  
```


Tovární nastavení

Z výroby odchází ústředna s následujícím nastavením:

Vstupy (INPUT):

<pre>INPUT I *POLARITY NO MEMORY --- DELAY ---</pre>	<pre>INPUT II *POLARITY NO MEMORY --- DELAY ---</pre>	<pre>INPUT III *POLARITY NO MEMORY --- DELAY ---</pre>	<pre>INPUT IV *POLARITY NO MEMORY --- DELAY ---</pre>
<pre>INPUT V *POLARITY NO MEMORY --- DELAY ---</pre>	<pre>INPUT VI *POLARITY NO MEMORY --- DELAY ---</pre>	<pre>INPUT VII *POLARITY NO MEMORY --- DELAY ---</pre>	<pre>INPUT VIII *POLARITY NO MEMORY --- DELAY ---</pre>

Výstupy (OUTPUT):

<pre>OUTPUT 1 *POLARITY NC ERROR ON ACT. I ON ACT. II ON ACT. III ON ACT. IV ON</pre>	<pre>OUTPUT 1 ACT. III ON ACT. IV ON ACT. V --- ACT. VI --- ACT. VII --- *ACT. VIII ---</pre>
<pre>OUTPUT 2 *POLARITY NC ERROR ON ACT. I --- ACT. II --- ACT. III --- ACT. IV ---</pre>	<pre>OUTPUT 2 ACT. III --- ACT. IV --- ACT. V ON ACT. VI ON ACT. VII ON *ACT. VIII ON</pre>

Chyba (ERROR):

<pre>ERROR *INP. I --- INP. II --- INP. III --- INP. IV --- INP. V --- INP. VI ---</pre>	<pre>ERROR INP. III --- INP. IV --- INP. V --- INP. VI --- INP. VII --- *INP. VIII ---</pre>
--	--

Postup při montáži ústředny

Montáž ústředny může provádět pouze osoba s odpovídající elektrotechnickou kvalifikací.

1. Ústřednu FZ28 nasadíme na lištu do rozvaděče a zajistíme.
2. Na základě projektové dokumentace detekčního systému propojíme svorky ústředny s příslušnými vodiči při vypnutém napájecím napětí.
3. Podle požadavků na funkci ústředny provedeme nastavení v menu přístroje
4. Zapneme napájení ústředny a přezkoušíme její funkci:
 - po zapnutí se musí rozsvítit displej a zobrazit nápis FZ28 a verze firmware
 - pomocí přípravku pro funkční zkoušku aktivujeme postupně připojené detektorym snímače nebo jiné prvky. Testujeme, jestli se při aktivaci sepne v ústředně příslušné relé

Rizika

Při nesprávné manipulaci s ústřednou pod napětím hrozí úraz elektrickým proudem! Zařízení musí obsluhovat pouze osoba prokazatelně seznámená s obsluhou detekčního systému. Neodborné zásahy do detekčního systému mohou způsobit jeho nefunkčnost.

Zakázané manipulace

Montáž a kontrolu ústředen nesmí provádět osoba bez odpovídající elektrotechnické kvalifikace. Manipulace s ústřednou a připojování detektorů nebo jiných prvků k ústředně se provádí pouze ve vypnutém stavu. Při připojení nekompatibilních elektronických obvodů od jiných výrobců není zaručována funkčnost a popř. bezpečnost zařízení.

Je zakázáno provádět opravy ústředen mimo autorizovaná servisní střediska (opravy provádí výrobce nebo autorizované firmy).

Pro zajištění bezpečnosti nesmí ústředna přijít do styku s vodou nebo jinými kapalinami (nátěrové hmoty apod.). Zdroj se nesmí čistit vodou a při stříkání barev na okolní stěnu je nutné zajistit jeho bezpečné zakrytí nebo demontáž.

Kontrola

Přezkoušení ústředny FZ28 se řídí postupem a intervalem daným pro použité detektory připojené k ústředně.

Co dělat když. . .

Níže jsou popsány některé z možných případů, které při provozu ústředny mohou nastat. V případě, že objeví jiná chyba nebo doporučená rada nefunguje, kontaktujte výrobce.

Ústředna má pohaslý display

Pokud není detekován žádný alarm či chyba, tak automaticky dochází po několika minutách nečinnosti k pohasnutí displeje. Stiskem libovolného tlačítka opět obnovíme podsvícení displeje.

Ústředna nereaguje na vstupní signál správně

Ověříme správné propojení ústředny a detektorů. Ověříme, že je správně nastavena polarita vstupů ústředny a výstupů detektorů (NO / NC). Jinak kontaktujeme výrobce.

Na displeji je nápis ERR1

Byla dosažena chybná kombinace vstupů. Překontrolujeme stav detektorů, zda některý z nich neindikuje chybu. Případně ověříme, zda byla ústředna správně zapojena a nastavena.

Na displeji je nápis ERR2

Ústředna indikuje zkrat vstupu. Ověříme, zda není chyba v kabeláži, případně zda připojené detektory jsou uzpůsobeny pro tuto funkci. Pokud detektory nemají tuto možnost, provedeme vypnutí funkce v menu.

Na displeji je nápis OK-M

Je nastavena paměťová funkce ústředny. Ústředna detekovala alarm, který již odezněl. Pro zrušení tohoto stavu stiskneme některé z tlačítek na panelu ústředny, stiskneme deblokační tlačítko nebo ústřednu vypneme a zapneme.

Servis

Záruční a pozáruční servis nebo technickou pomoc lze zajistit u výrobce.

MARET systém s.r.o. Podjavorinskej 1614/1, 915 22 Nové Mesto nad Váhom
Telefon/fax: +421/32/7716166, 7712161 E-mail: maret@maret.sk www.maret.sk



Je-li přístroj vyřazen z provozu, je nutné jej zlikvidovat ekologickým způsobem – tj. předat firmě s oprávněním k likvidaci elektroodpadu.

JTO
system

J.T.O. System, s.r.o.
1. máje 823
756 61 Rožnov pod Radhoštěm
<https://www.jto.cz>
posta@jto.cz

Telefon:
+420 571 843 343
+420 571 843 601
mobil +420 602 546 347
mobil +420 775 646 347