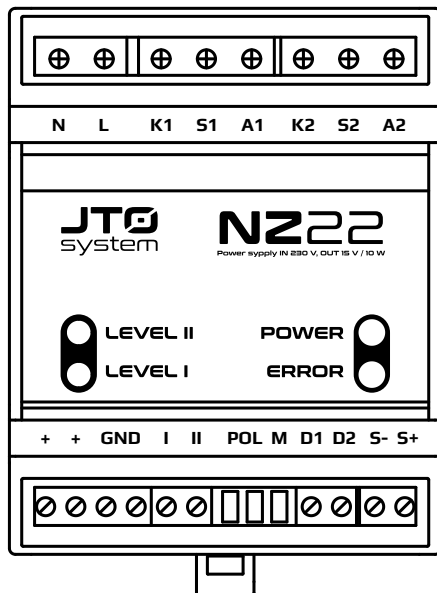


Napájecí zdroj NZ22

Technické podmínky a návod k použití

- Napájecí zdroj 15 V / 0,6 A (9 W)
- Dvě samostatná výstupní relé pro spínání až 230 V / 4,5 A
- Dva vstupy pro připojení výstupního signálu detektoru
- Stav indikován pomocí LED
- Nastavení pomocí propojek
- Volitelná polarita vstupního signálu a výstupního relé
- Možnost využití paměťové funkce
- Samostatný výstup pro připojení sirény nebo deblokačního tlačítka
- Vratná zkratová pojistka výstupního napětí
- Montáž na DIN lištu (4 moduly)
- Bezpečnostní integrita SIL 1



Napájecí zdroj NZ22 slouží k napájení jednoho nebo více kusů detektorů plynu. Zdroj NZ22 umožňuje také zpracovat výstupní signál z detektorů. Dvě relé, která jsou obsažena na desce elektroniky zdroje, zajišťují výkonové bezpotenciálové oddělení výstupu detektorů a zabezpečují snadnou návaznost na nadřazený systém či ovládané akční prvky (jako jsou ventily, ventilátory, majáky...). Každé relé je ovládáno samostatně podle zvoleného nastavení. Zdroj umožňuje nastavit další funkce při zpracování signálu, jako je volba inverze vstupu, paměťová funkce atd. . .

Technické parametry

Rozměry	72 × 91 × 62 mm (4 moduly na DIN liště)
Hmotnost	cca 220 g
Napájecí napětí	230 V (± 10 %) ~ / 50 Hz
Příkon	15 VA max.
Výstupní napětí	15 V / max. 0,6 A (9 W)
Výstupní relé	2 × přepínací kontakt 230 V / 4,5 A

Ochrana před nebezp. dotykovým napětím (ČSN 33 2000-4-41)	Čl. 411 Výstupní napětí 411.1 - SELV
Krytí	IP20
Vnější charakteristiky stanoveny	dle ČSN 33 2000-5-51 AB4 - normální
Třída	dle ČSN 33 2000-4-41 Krytím
Zařízení navrženo dle	ČSN EN 61010-1

Vývody svorkovnice

N, L	připojení napájecího napětí 230V / 50 Hz
S1	společný kontakt výstupního relé 1. V klidu (bez aktivace) je propojen na kontakt K1. Při vyvolání alarmu se přepne na kontakt A1 (viz dále)
K1	na tuto svorku je propojena přes relé svorka S1 v klidovém stavu
A1	tato svorka je sepnuta se svorkou S1 v případě alarmu
K2,S2,A2	stejná funkce jako svorky K1, S1 a A1 pro relé 2
+	+15 V pro napájení detektorů
GND	společný (GND) vodič pro napájení elektroniky detektorů
I, II	vstupy
D1 a D2	svorky pro připojení deblokačního tlačítka
S- a S+	svorky pro připojení externí sirény 15 V / max. 100 mA

Připojení na síťové napětí

Zdroj se připojuje pevným přívodem.

Příklady zapojení a doporučené vodiče

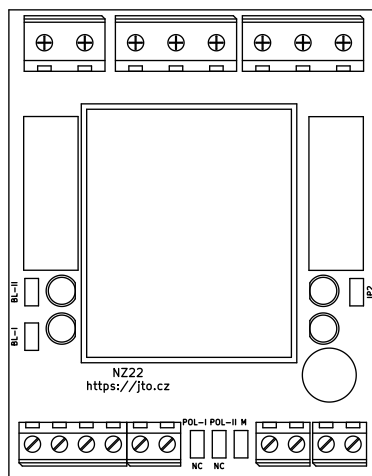
Příklady zapojení napájecího zdroje a detektorů plynu včetně doporučených použitých vodičů naleznete v samostatné aplikační poznámce, která je dostupná na adrese <https://jto.cz>.

Popis funkce

Zdroj v detekčním systému zajišťuje dvě funkce:

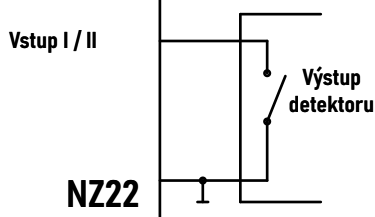
1. přes svorky + a GND poskytuje napětí pro připojené detektory plynu
2. zpracovává výstupní signály z detektorů přivedené na vstupní svorky I a II a dle jejich stavu a spíná nebo rozpíná výstupní kontakty relé 1 a 2, které jsou vyvedeny na svorky K1, S1, A1, K2, S2, A2

Zdroj je osazen několika propojkami, které umožňují jeho nastavení. Propojky BL-I, BL-II a IP2 jsou dostupné pouze po demontáži víka zdroje.

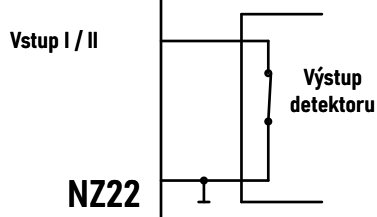


Pro výstupní signály z detektorů se vyhodnocují dvě úrovně – v klidu a alarm. V případě alarmu na stupni I je aktivováno relé 1 (svorky S1 a A1 jsou spojeny), v případě alarmu na stupni II je aktivováno relé 2 (propojení svorek se řídí propojkou IP2). V případě, že zdroj vyhodnotí chybu, jsou aktivována obě relé a zdroj signalizuje chybu pomocí svitu LED.

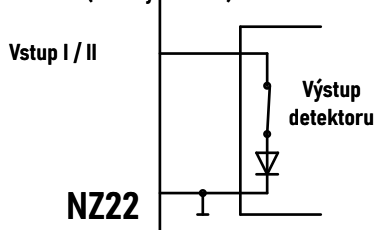
**Klidový stav - propojka POL nenasazena
(klidový stav NO)**



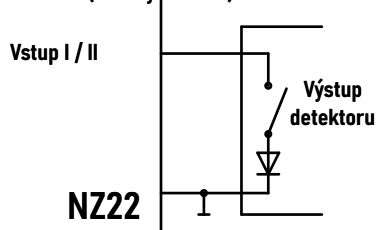
**Alarm - propojka POL nenasazena
(klidový stav NO)**



**Klidový stav - propojka POL nasazena
(klidový stav NC)**



**Alarm - propojka POL nasazena
(klidový stav NC)**



Podle nastavení propojek POL-I (pro vstup I) a POL-II (pro vstup II) nastává v případě nezapojení propojky alarm tehdy, pokud je vstup připojen proti zemi (varianta NO *normally open*). Pokud je propojka POL nasazena (varianta NC *normally closed*), tak nastane alarm v případě rozpojení vstupu. Tato varianta se používá u chybové smyčky. U varianty, kdy je propojka nasazena, je možné nastavit dodatečnou kontrolu proti zkratu vodiče proti zemi, kdy se kontroluje minimální požadované napětí. Tato funkce je popsána dále.

Aktuální stav vstupů je indikován pomocí LED.

Tabulka stavů LED diod

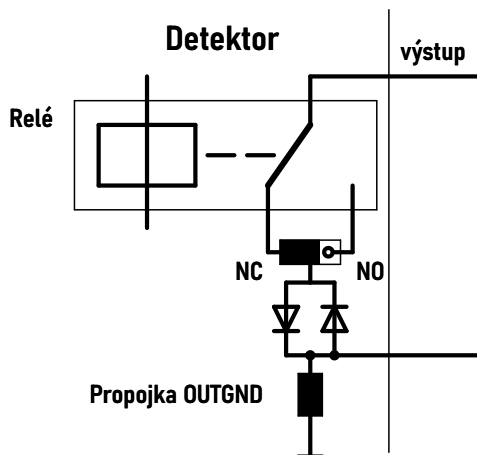
Level II	Level I	Power	Error	Stav
		Bliká		Normální stav
	Svítlí	Bliká		Alarm na vstupu I
Svítlí		Bliká		Alarm na vstupu II
Svítlí	Svítlí	Bliká		Alarm na vstupu I a II
Bliká		Bliká		Aktivována paměťová funkce na vstupu II
		Bliká	Svítlí	Chyba – zkrat výstupního napájecího napětí (viz dále)
	Bliká	Bliká	Svítlí	Chyba – zkrat na vstupu I
Bliká		Bliká	Svítlí	Chyba – zkrat na vstupu II
Bliká	Bliká	Bliká	Svítlí	Chyba – zkrat na vstupu I a II

Paměťová funkce

Propojka M umožňuje zapnout na stupni II paměťovou funkci, která zajistí uchování informace, že pro vstup II byl vyvolán alarm. Po odeznění alarmu začne červená LED Level II blikat a relé II je aktivováno, jako by na vstupu byl stále alarm. Tento stav je možné vymazat buď stiskem deblokačního tlačítka nebo vypnutím a zapnutím zdroje.

Chyba zkratu vstupu

V případě, že je zvolena pro daný vstup polarita NC (propojka POL je zapojena), tak je zároveň kontrolován zkrat vstupního signálu. Tato funkce je použitelná pouze, pokud připojené detektory mají ve výstupu zařazenu propustnou diodu, která zajišťuje minimální napětí v případě sepnutí. Příklad výstupu detektoru, který je možné použít, je na obrázku níže. Tato funkce jde potlačit odstraněním propojky BL-I pro vstup I a propojky BL-II pro vstup II (pro odstranění těchto propojek je nutné zdroj demontovat) – viz dále. Z výroby odchází detektor s nezapojenými propojkami.



Pokud je tato funkce zapnuta, tak je hlídáno minimální napětí 0,3 V v sepnutém stavu. Při nižším napětí na vstupu je vyhlášena chyba vstupu. Pro vstup je chyba indikována svitem žluté LED a blikáním zelené LED a červené LED Level I. Při chybě vstupu II svítí žlutá LED a blikají zelená a červená LED Level II. Obě relé jsou v tomto případě aktivována.

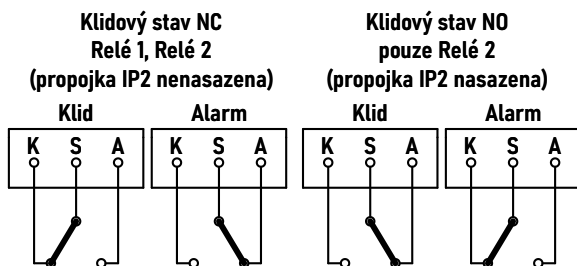
Vratná elektronická pojistka

Výstupní napájecí napětí pro detektory je chráněno proti zkratu pomocí vratné elektronické pojistky. V případě zkratu dojde k odpojení napětí od výstupních svorek. Tento stav je signalizován svitem žluté LED diody a blikáním zelené LED diody. Po odstranění zkratu a stisku deblokačního tlačítka (nebo vypnutí a zapnutí zdroje) je výstupní napětí opět připojeno a napájení detektorů je obnoveno.

Klidový stav výstupního relé

Při standardním nastavení jsou výstupní relé pod napětím – „NC“ (*normally closed*). Pokud není detekován alarm nebo chyba, tak jsou cívky výstupních relé pod napětím a kotvy relé jsou přitaženy. V klidu jsou propojeny svorky S a K a v případě alarmu dojde k propojení svorek S a A. Pokud dojde k odpojení napájecího napětí pro zdroj, tak kotva relé odpadne a relé je ve stavu alarmu.

Pro relé 2 je možné změnit polaritu nasazením propojky IP2. V klidu na cívce není napětí a mění se propojení svorek. V klidu jsou spojené svorky S2 a A2 a v případě alarmu jsou propojeny svorky S2 a K2. V tomto případě není možné snadno detekovat výpadek napětí, protože výstupní relé jsou bez napájecího napětí ve stavu klidu.



Externí siréna

Ke svorkám S+ a S- je možné připojit externí sirénu určenou pro napájení 15 V s maximálním odběrem 100 mA. Siréna slouží ke zvukové indikaci alarmu či chyby. Po spuštění siréna krátce pískne a následně je přibližně jednu minutu blokována. Po stisku deblokačního tlačítka je blokována přibližně 10 minut. Následně přejde do normálního režimu. V případě alarmu na vstupu I siréna přerušovaně píská. V případě alarmu na vstupu II nebo chyby zdroje siréna píská nepřerušovaně.

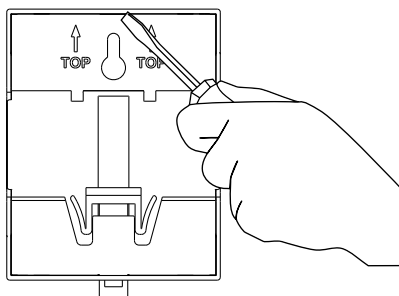
Deblokační tlačítko

K napájecímu zdroji je možné připojit externí deblokační tlačítko, které slouží k nulování paměťové funkce vstupu II a chyby při zkratu výstupního napájecího napětí pro detektory. Po stisku deblokačního tlačítka je na dobu cca 10 minut blokována externí siréna. Typ spínacího tlačítka (v klidu sepnuto či rozepnuto) je volitelný, sleduje se změna stavu tlačítka.

Postup při montáži zdroje

Montáž zdroje může provádět pouze osoba s odpovídající elektrotechnickou kvalifikací.

1. Před samotnou instalací provedeme dle projektové dokumentace nastavení propojek POL-I, POL II a M. Pokud je požadována změna nastavení propojek BL-I, BL-II či IP2 (tyto propojky jsou z výroby nezapojeny), musíme provést demontáž kytu zdroje. Tu provedeme tak, že zdroj otočíme zadní stranou k sobě a do spáry u šipek s nápisem TOP vložíme vhodný plochý nástroj (například šroubovák) a opatrně kryt vypáčíme (viz obrázek níže). Následně sejmeme kryt zdroje a provedeme požadované nastavení propojek. Zdroj sestavíme analogickým postupem.



2. Zdroj NZ22 nasadíme na lištu do rozvaděče a zajistíme.
3. Na základě projektové dokumentace detekčního systému propojíme svorky zdroje s příslušnými vodiči při vypnutém napájecím napětí.
4. Zapneme napájení zdroje a přezkoušíme funkci zdroje:
 - po zapnutí musí probliknout všechny LED a následně začne blikat zelená LED
 - přeměříme výstupní napětí zdroje a zkontrolujeme, zda odpovídá udávaným parametrům
 - pomocí přípravku pro funkční zkoušku aktivujeme postupně připojené detektory plynu. Testujeme, jestli se při aktivaci detektoru sepne na zdroji příslušné relé

Rizika

Při nesprávné manipulaci se zdrojem pod napětím hrozí úraz elektrickým proudem! Zařízení musí obsluhovat pouze osoba prokazatelně seznámená s obsluhou detekčního systému. Neodborné zásahy do detekčního systému mohou způsobit jeho nefunkčnost.

Zakázané manipulace

Montáž a kontrolu zdrojů nesmí provádět osoba bez odpovídající elektrotechnické kvalifikace. Manipulace se zdrojem a připojování snímačů nebo jiných prvků ke zdroji se provádí pouze ve vypnutém stavu. Ke zdroji je možné připojovat snímače nebo pomocné prvky dodávané firmou J.T.O. System, s.r.o. Při připojení elektronických obvodů od jiných výrobců není zaručována funkčnost a popř. bezpečnost zdroje.

Je zakázáno provádět opravy zdrojů mimo autorizovaná servisní střediska (opravy provádí výrobce nebo autorizované firmy).

Pro zajištění bezpečnosti nesmí zdroj přijít do styku s vodou nebo jinými roztoky (nátěrové hmoty apod.). Zdroj se nesmí čistit vodou a při stříkání barev na okolní stěnu je nutné zajistit jeho bezpečné zakrytí nebo demontáž.

Co dělat když. . .

Níže jsou popsány některé z možných případů, které při provozu zdroje mohou nastat. V případě, že se objeví jiná chyba, nebo doporučená rada nefunguje, tak kontaktujte výrobce.

Zdroj nereaguje na vstupní signál správně

Ověříme, že má zdroj napájecí napětí (bliká zelená LED) a zároveň je správné propojení zdroje a detektorů. Ověříme, že je správně nastaven klidový stav vstupů zdroje a výstupů detektorů (NO / NC). Jinak kontaktujeme výrobce.

Na zdroji svítí žlutá LED

Zdroj indikuje chybu. Dle tabulky na straně 4 můžete z kombinace stavu LED identifikovat původce chyby.

Bliká červená LED Level II

Je nastavena paměťová funkce stupně II pomocí propojky M. Zdroj detekoval alarm na stupni II, který již odezněl. Pro zrušení tohoto stavu stiskneme deblokační tlačítko, nebo zdroj vypneme a zapneme.

Sirána nereaguje

Po zapnutí zdroje vydá siréna krátký zvuk. Následně je po dobu jedné minuty blokována. Případně při stisku deblokačního tlačítka je siréna blokována po dobu 10 minut. Pokud by měla siréna reagovat, tak ověříme správné připojení sirény (její polaritu) a případně kontaktujeme výrobce.

Kontrola

Přezkoušení zdroje NZ22 se řídí postupem a intervalem daným pro použité detektory připojené ke zdroji.

Servis

Záruční a pozáruční servis nebo technickou pomoc lze zajistit u výrobce.



Je-li přístroj vyřazen z provozu, je nutné jej zlikvidovat ekologickým způsobem – tj. předat firmě s oprávněním k likvidaci elektroodpadu.

MARET systém s.r.o. Podjavorinskej 1614/1, 915 22 Nové Mesto nad Váhom
Telefon/fax: +421/32/7716166, 7712161 **E-mail:** maret@maret.sk www.maret.sk