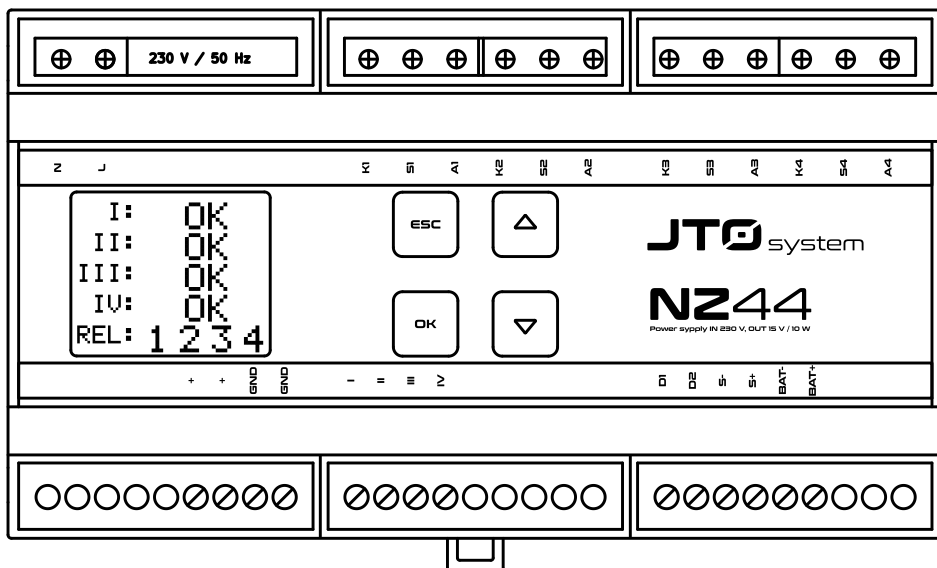


# Napájecí zdroj NZ44

## Technické podmínky a návod k použití

- Napájecí zdroj 15 V / 0,6 A (9 W)
- Čtyři samostatná výstupní relé pro spínání až 230 V / 4,5 A
- Čtyři vstupy pro připojení signálů detektorů
- Stav zobrazen na displeji
- Nastavení pomocí volby v menu
- Volitelný klidový stav vstupního signálu a výstupního relé
- Možnost využití paměťové funkce nebo zpoždění vstupu
- Samostatný výstup pro připojení sirény a deblokačního tlačítka
- Vratná zkratová pojistka výstupního napětí
- Montáž na DIN lištu (9 modulů)
- Bezpečnostní integrita SIL 1



Napájecí zdroj NZ44 slouží k napájení jednoho nebo více kusů detektorů plynu. Zdroj NZ44 umožňuje také zpracovat výstupní signál z detektorů. Čtyři relé, která jsou obsažena na desce elektroniky zdroje, zajišťují výkonové bezpotenciálové oddělení výstupu detektorů a zabezpečují snadnou návaznost na nadřazený systém či ovládané akční prvky (jako jsou ventily, ventilátory, majáky...). Každé relé je ovládáno samostatně podle zvoleného nastavení. Zdroj umožňuje nastavit další funkce při zpracování signálu, jako je volba klidového stavu vstupu, zpoždění vstupu, paměťová funkce atd. . .

## Technické parametry

Rozměry	160 × 91 × 62 mm (9 modulů na DIN liště)
Hmotnost	cca 375 g
Napájecí napětí	230 V (± 10 %) ~ / 50 Hz
Příkon	15 VA max.
Výstupní napětí	15 V / 0,6 A (9 W)
Výstupní relé	4 × přepínací kontakt 230 V / 4,5 A
Ochrana před nebezp. dotykovým napětím (ČSN 33 2000-4-41)	Čl. 411 Výstupní napětí 411.1 - SELV
Krytí	IP20
Vnější charakteristiky stanoveny	dle ČSN 33 2000-5-51 AB4 - normální
Třída	dle ČSN 33 2000-4-41 Krytím
Zařízení navrženo dle	ČSN EN 61010-1

### Vývody svorkovnice

N, L	připojení napájecího napětí 230V / 50 Hz
S1	společný kontakt výstupního relé 1. V klidu (bez aktivace) je propojen na kontakt K1. Při vyvolání alarmu se přepne na kontakt A1 (viz dále)
K1	na tuto svorku je propojena přes relé svorka S1 v klidovém stavu
A1	tato svorka je sepnuta se svorkou S1 v případě alarmu
K2,S2,A2	stejná funkce jako svorky K1, S1 a A1 pro relé 2
K3,S3,A3	stejná funkce jako svorky K1, S1 a A1 pro relé 3
K4,S4,A4	stejná funkce jako svorky K1, S1 a A1 pro relé 4
+	+15 V pro napájení detektorů
GND	společný (GND) vodič pro napájení elektroniky detektorů
I, II, III a IV	vstupy
D1 a D2	svorky pro připojení deblokačního tlačítka
S- a S+	svorky pro připojení externí sirény 15 V / max. 100 mA
Bat - Bat +	svorky pro připojení záložního zdroje 12 až 14 V

### Připojení na síťové napětí

Zdroj se připojuje pevným přívodem.

### Příklady zapojení a doporučené vodiče

Příklady zapojení napájecího zdroje a detektorů plynu včetně doporučených použitých vodičů naleznete v samostatné aplikační poznámce, která je dostupná na adrese <https://jto.cz>.

**MARET systém s.r.o.** Podjavorinskej 1614/1, 915 22 Nové Mesto nad Váhom  
**Telefon/fax:** +421/32/7716166, 7712161 **E-mail:** maret@maret.sk [www.maret.sk](http://www.maret.sk)

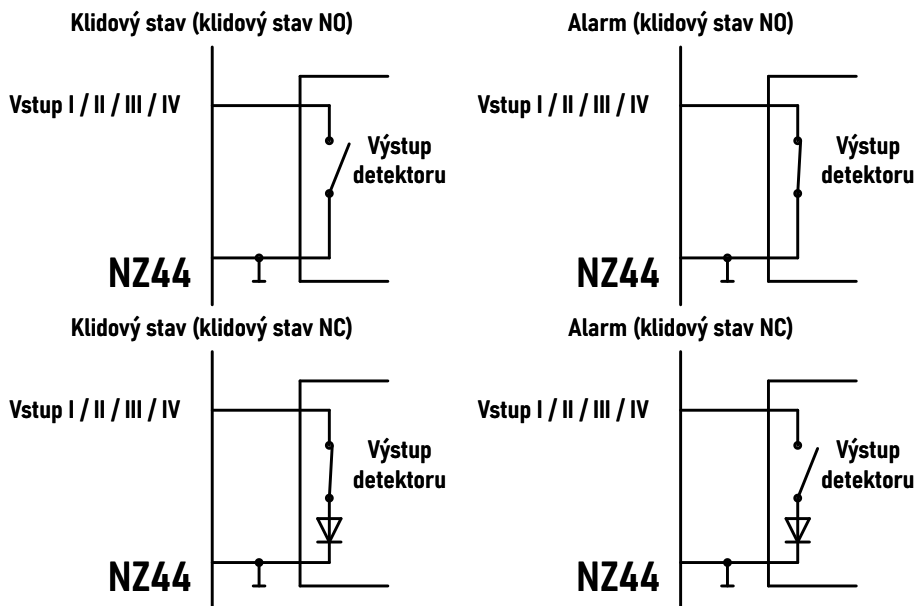
## Popis funkce

Zdroj v detekčním systému zajišťuje dvě funkce:

1. přes svorky + a GND poskytuje napětí pro připojené detektory plynu
2. zpracovává výstupní signály z detektorů přivedené na vstupní svorky I až IV a dle jejich stavu a nastavení zdroje spíná nebo rozspíná výstupní kontakty relé 1 až 4, které jsou vyvedeny na svorky K1, S1, A1, K2, S2, A2, ...

Výstupní napětí pro detektory je chráněno proti zkratu pomocí vratné elektronické pojistky. V případě zkratu dojde k odpojení napětí od výstupních svorek a výpisu textu ERROR POWER SUPPLY SHORT na displeji zdroje. Po odstranění zkratu a stisku některého z tlačítek na panelu zdroje nebo stisku deblokačního tlačítka je výstupní napětí opět připojeno a napájení detektorů je obnoveno.

Pro výstupní signály z detektorů se vyhodnocují dvě úrovně – v klidu a alarm. Podle nastavení klidového stavu vstupu NO (*normally open*) či NC (*normally closed*) nastává v případě NO alarm tehdy, pokud je vstup připojen proti zemi. Pokud je nastaveno NC, tak nastane alarm v případě rozpojení vstupu. Tato varianta se používá u chybové smyčky. U varianty NC je možné nastavit dodatečnou kontrolu proti zkratu vodiče proti zemi, kdy se kontroluje minimální požadované napětí. Tato funkce je popsána dále.



Aktuální stav vstupů a výstupních relé je zobrazován na displeji.

```

I:   OK
II:  OK
III: OK
IV:  OK
REL: 1 2 3 4

```


Pro každý ze vstupů je uveden aktuální stav, který může nabývat následujících hodnot:

OK	...	vstup je v klidu
ALARM	...	vstup je ve stavu alarmu
OK-MEM	...	pro vstup je zapnuta paměťová funkce, vstup je nyní v klidu, ale dříve byl na vstupu signalizován alarm, pro zrušení tohoto stavu je nutné zmáčknout některé z tlačítek na panelu zdroje nebo deblokační tlačítko
0600 až 0001	...	pro vstup je nastavena funkce zpoždění, vstup je ve stavu alarmu a nyní se odpočítává čas do aktivace výstupního relé
ERROR1	...	pro vstup je nastavena a vyhodnocena funkce chybné kombinace vstupů (viz dále)
ERROR2	...	pro vstup je nastavena a indikována funkce ochrany proti zkratu (viz dále)

Na displeji je dále zobrazován stav relé. Pokud je číslo relé zelené, tak je relé v klidu. V případě alarmu se barva čísla změní na červenou.

Pomocí tlačítek na čelním panelu zdroje je možné vstoupit do menu a provést nastavení dalších funkcí zdroje. Verze firmware je uvedena na úvodní obrazovce nebo v pravém dolním rohu hlavního menu.

## Externí siréna

Ke svorkám S+ a S- je možné připojit externí sirénu určenou pro napájení 15 V s maximálním odběrem 100 mA. Siréna slouží ke zvukové indikaci alarmu či chyby. Způsob odezvy na alarm lze nastavit. Po zapnutí zdroje siréna krátce pískne a následně je přibližně jednu minutu blokována. Po stisku deblokačního tlačítka je blokována přibližně 10 minut. Následně přejde do normálního režimu. Během blokace sirény je na displeji zobrazen symbol .

## Deblokační tlačítko

K napájecímu zdroji je možné připojit externí deblokační tlačítko, které slouží k nulování paměťové funkce jednotlivých vstupů a chyby při zkratu výstupního napájecího napětí pro detektory. Po stisku deblokačního tlačítka je na dobu cca 10 minut

blokována externí siréna. Typ spínacího tlačítka (v klidu sepnuté či rozepnuté) je volitelný, sleduje se změna stavu tlačítka.

## Záložní zdroj

Záložní zdroj se připojuje ke svorkám BAT+ a BAT-. V případě použití baterie je nutné samostatně zajistit její dobíjení. Pokud je napětí zálohováno, je nutné počítat s tím, že v případě výpadku síťového napětí bude výstupní napětí zdroje odpovídat napětí připojeného záložního zdroje.

## Nastavitelné funkce zdroje

Zdroj umožňuje zapnout či vypnout dodatečné funkce pro zpracování vstupního signálu, nastavení reakce výstupních relé nebo funkci vyhodnocení chybné kombinace vstupů. Také je možné nastavit odezvu sirény zapojené do svorek S- a S+.

Pro volbu nastavení dodatečných funkcí vstoupíme z hlavní obrazovky do menu pomocí tlačítka OK. V menu můžeme volit jednotlivé položky pomocí posunu kurzoru \* šipkami nahoru a dolů. Volba položky nebo její změna, se provádí pomocí tlačítka OK. Návrat z menu či posun o úroveň výše se volí stiskem tlačítka ESC.

```

MENU
*INPUT
  OUTPUT
  ERROR
  HORN
                                U1.0
  
```

## Vstupní signál (INPUT)

Pro každou ze vstupních svorek řídicího signálu můžeme provést samostatné nastavení. V hlavním menu zvolíme položku INPUT a následně zvolíme číslo vstupu INPUT I, INPUT II, ... Pak můžeme provést nastavení pro zvolený vstup.

```

INPUT
*INPUT I
  INPUT II
  INPUT III
  INPUT IV
  
```

```

INPUT I
*POLARITY NO
  MEMORY ---
  DELAY ---
  
```

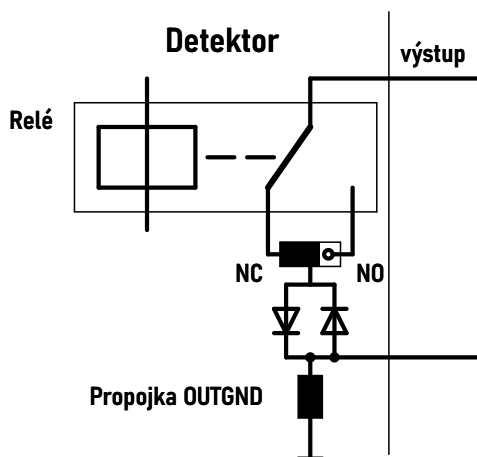
```

INPUT I
*POLARITY NC
  MEMORY ---
  DELAY ---
  SHORT PR.ON
  
```

## Klidový stav výstupního signálu (POLARITY) a kontrola zkratu signálu (SHORT PR.)

Tento parametr umožňuje nastavit, zda detektor indikuje klidový stav pomocí sepnutého kontaktu (POLARITY NC) či rozepnutého (POLARITY NO), jak je znázorněno na obrázku na straně 3.

V případě, že je zvolena varianta POLARITY NC (v klidu má detektor kontakt sepnutý), objeví se v nabídce také položka SHORT PR.. Ta umožňuje zapnout či vypnout funkci kontroly zkratu vstupního signálu. Funkce je použitelná pouze, pokud připojené detektory mají ve výstupu zařazenu propustnou diodu, zajišťující minimální napětí v případě sepnutí. Příklad výstupu detektoru, který je možné použít je na obrázku níže.



Pokud je tato funkce zapnuta, tak je hlídáno minimální napětí 0,3 V v sepnutém stavu. Pokud je napětí na vstupu nižší, je vyhlášena chyba vstupu označená jako ERROR2 a jsou aktivována relé se zapnutou odezvou na chybu.

## Paměťová funkce (MEMORY)

Paměťová funkce umožňuje zapamatovat, že pro daný vstup byl vyvolán alarm. Po odeznění alarmu je na displeji uveden nápis OK-MEM a patřičné relé je aktivováno, jako by na vstupu byl stále alarm. Tento stav je možné vymazat jednou z následujících možností:

- stiskem libovolného tlačítka na panelu přístroje
- stiskem deblokačního tlačítka
- vypnutím a zapnutím zdroje

## Zpoždění reakce na vstupní signál (DELAY)

V případě náhodných krátkých planých poplachů je možné zapnout funkci zpoždění reakce na vstupní signál. Výstup je pak aktivován až v okamžiku, kdy je alarm nepřetržitě signalizován po nastavenou dobu. Během vyčkávání na alarm se na displeji zobrazuje čas do aktivace. Pokud alarm během této doby pomine, je čas vynulován a zdroj se vrátí do normálního režimu.

Je možné nastavit následující hodnoty zpoždění:

---	...	funkce zpoždění není zapnuta
10S	...	10 sekund
30S	...	30 sekund
5M	...	5 minut
10M	...	10 minut

## Výstupní relé (OUTPUT)

Každé z výstupních relé je možné nastavit samostatně. V hlavním menu zvolíme položku OUTPUT a následně zvolíme číslo výstupního relé OUTPUT 1, OUTPUT 2, ... Poté provedeme nastavení pro zvolené relé.

```

OUTPUT
*OUTPUT 1
OUTPUT 2
OUTPUT 3
OUTPUT 4
  
```

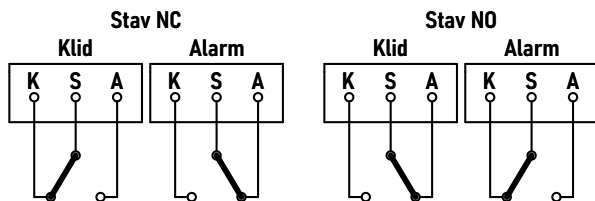
```

OUTPUT 1
*POLARITY NC
ERROR ON
ACT. I ON
ACT. II ---
ACT. III ---
ACT. IV ---
  
```

## Klidový stav výstupního relé (POLARITY)

Při standardním nastavení jsou výstupní relé pod napětím – „NC“ (*normally closed*). Není-li detekován alarm nebo chyba, jsou cívky výstupních relé pod napětím a kotvy relé přitaženy. V klidu jsou propojeny svorky S a K a v případě alarmu dojde k propojení svorek S a A. Pokud dojde k odpojení napájecího napětí pro zdroj, kotva relé odpadne a relé je ve stavu alarmu.

Jestliže změním nastavení na POLARITY NO (*normally open*), tak v klidu na cívce není napětí a změní se propojení svorek (viz obrázek dále). V klidu jsou spojené svorky S a A a v případě alarmu jsou propojeny svorky S a K. V tomto případě není možné snadno detekovat výpadek napětí, protože výstupní relé jsou bez napájecího napětí ve stavu klidu.



## Odezva výstupního relé (ERROR a ACT.I, ...)

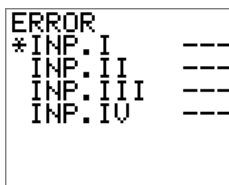
U každého relé můžeme nastavit, na které signály má reagovat a kdy má přejít do stavu alarmu.

Položka v menu OUTPUT → OUTPUT 1, OUTPUT 2, ... → ERROR ON umožňuje zapnout odezvu na chybu. Pokud zdroj vyhodnotí chybu (zkrat napájecího napětí, zkrat vstupu, chybná kombinace vstupů – viz dále), tak se dané relé přepne do stavu alarmu. Pokud je nastaveno ERROR ---, tak dané relé na chybu nereaguje. V továrním nastavení jsou všechna relé nastavena tak, že reagují na chybu.

Dále můžeme pro každé relé nastavit vstupy, na které má reagovat. To se nastává pomocí položek menu ACT.I, ACT.II, ... Standardně je zdroj nastaven tak, že relé 1 reaguje pouze na vstup I. Položka v menu OUTPUT → OUTPUT 1 → ACT.I je nastavena jako ON a ostatní položky ACT.II, ACT.III a ACT.IV jsou nastaveny jako ---. Relé 2 reaguje pouze na vstup II (OUTPUT → OUTPUT 2 → ACT.I ---, ACT.II ON, ACT.III ---, ACT.IV ---), relé 3 reaguje pouze na vstup III a relé 4 reaguje pouze na vstup IV.

Pro výstupní relé ovšem můžeme nastavit více vstupů, na které bude reagovat. Naopak lze například nastavit reakci relé pouze chybu a reakci na všechny vstupy potlačit.

## Chybná kombinace vstupů (ERROR)



U zdroje lze nastavit kombinaci vstupů, která je vyhodnocena jako chyba. Připojíme-li například dvoustupňový detektor hořlavého plynu na vstupy I (nižší stupeň odpovídající 10% LFL) a II (vyšší stupeň odpovídající 20% LFL), tak v případě, že je alarm indikován pouze na vstupu II (detektor indikuje, že byla překročena úroveň 20% LFL, ale úroveň 10% LFL překročena nebyla), tak muselo dojít k chybě. Zdroj vyhodnotí a zobrazí tuto chybu.



V menu v sekci **ERROR** můžeme pro každý vstup nastavit sledovaný stav. Budou-li všechny stavy zároveň splněny, bude vyhlášena chyba. U každého vstupu INP.I až INP.IV můžeme nastavit následující:

- ... stav vstupu není vyhodnocován
- ON ... na vstupu je kontrolován alarm
- OFF ... na vstupu je kontrolován klidový stav

Když dojde ke splnění všech podmínek, je pro vstupy, které se kontrolovaly, zobrazen stav **ERROR1** a jsou aktivována relé propojena s chybou.

U příkladu uvedenému výše (chyba je indikována, pokud dvoustupňový detektor vyhlásí alarm pouze na stupni II) provedeme následující nastavení. Jestliže nastane chyba (vstup II ve stavu alarmu, vstup I v klidu), tak se na displeji objeví následující upozornění a patřičná relé se aktivují. Vstupy III a IV se v tomto případě při vyhodnocování chyby neuplatňují.

```

ERROR
*INP.I   OFF
  INP.II  ON
  INP.III ---
  INP.IV  ---

```

```

I:ERROR1
II:ERROR1
III:   OK
IV:   OK
REL: 1 2 3 4

```

### Nastavení sirény (HORN)

```

HORN
*INP.I   PUL
  INP.II  ON
  INP.III ON
  INP.IV  ON

```

Pro každý ze vstupů INP.I, INP.II, ... je možné nastavit, jak bude při alarmu reagovat externě připojená siréna do svorek S- a S+.

- ... siréna nereaguje na alarm daného vstupu
- PUL ... siréna píská přerušovaně
- ON ... nepřerušované pískání při alarmu daného vstupu

## Tovární nastavení

Z výroby odcházejí zdroje s následujícím nastavením:

<pre> INPUT I *POLARITY NO MEMORY --- DELAY ---           </pre>	<pre> INPUT II *POLARITY NO MEMORY --- DELAY ---           </pre>	<pre> INPUT III *POLARITY NO MEMORY --- DELAY ---           </pre>	<pre> INPUT IV *POLARITY NO MEMORY --- DELAY ---           </pre>
<pre> OUTPUT 1 *POLARITY NC ERROR ON ACT.I ON ACT.II --- ACT.III --- ACT.IV ---           </pre>	<pre> OUTPUT 2 *POLARITY NC ERROR ON ACT.I --- ACT.II ON ACT.III --- ACT.IV ---           </pre>	<pre> OUTPUT 3 *POLARITY NC ERROR ON ACT.I --- ACT.II --- ACT.III ON ACT.IV ---           </pre>	<pre> OUTPUT 4 *POLARITY NC ERROR ON ACT.I --- ACT.II --- ACT.III --- ACT.IV ON           </pre>
<pre> ERROR *INP.I --- INP.II --- INP.III --- INP.IV ---           </pre>	<pre> HORN *INP.I PUL INP.II ON INP.III ON INP.IV ON           </pre>		

## Postup při montáži zdroje

Montáž zdroje může provádět pouze osoba s odpovídající elektrotechnickou kvalifikací.

1. Zdroj NZ44 nasadíme na lištu do rozvaděče a zajistíme.
2. Na základě projektové dokumentace detekčního systému propojíme svorky zdroje s příslušnými vodiči při vypnutém napájecím napětí.
3. Zapneme napájení zdroje a podle požadavků na funkci zdroje provedeme nastavení v menu přístroje
4. Přezkoušíme funkci zdroje:
  - po zapnutí se musí rozsvítit displej a zobrazit nápis NZ44 a verze firmware
  - přeměříme výstupní napětí zdroje a zkontrolujeme, zda odpovídá udávaným parametrům
  - pomocí přípravku pro funkční zkoušku aktivujeme postupně připojené snímače plynu. Testujeme, jestli se při aktivaci snímače sepne na zdroji příslušné relé

## Rizika

Při nesprávné manipulaci se zdrojem pod napětím hrozí úraz elektrickým proudem! Zařízení musí obsluhovat pouze osoba prokazatelně seznámená s obsluhou detekčního systému. Neodborné zásahy do detekčního systému mohou způsobit jeho nefunkčnost.

## Zakázané manipulace

Montáž a kontrolu zdrojů nesmí provádět osoba bez odpovídající elektrotechnické kvalifikace. Manipulace se zdrojem a připojování snímačů nebo jiných prvků ke zdroji se provádí pouze ve vypnutém stavu. Ke zdroji je možné připojovat snímače nebo pomocné prvky dodávané firmou J.T.O. System, s.r.o. Při připojení elektronických obvodů od jiných výrobců není zaručována funkčnost a popř. bezpečnost zdroje.

Je zakázáno provádět opravy zdrojů mimo autorizovaná servisní střediska (opravy provádí výrobce nebo autorizované firmy).

Pro zajištění bezpečnosti nesmí zdroj přijít do styku s vodou nebo jinými roztoky (nátěrové hmoty apod.). Zdroj se nesmí čistit vodou a při stříkání barev na okolní stěnu je nutné zajistit jeho bezpečné zakrytí nebo demontáž.

## Kontrola

Přezkoušení zdroje NZ44 se řídí postupem a intervalem daným pro použité detektory připojené ke zdroji.

## Co dělat když...

*Níže jsou popsány některé z možných případů, které při provozu zdroje mohou nastat. V případě, že se objeví jiná chyba, nebo doporučená rada nefunguje, kontaktujte výrobce.*

### Zdroj má pohaslý display

Není-li detekován žádný alarm či chyba, automaticky dochází po několika minutách nečinnosti k pohasnutí displeje. Stiskem libovolného tlačítka opět obnovíme podsvícení displeje.

### Zdroj nereaguje na vstupní signál správně

Ověříme správné propojení zdroje a detektorů. Ověříme, že je správně nastaven klidový stav vstupů zdroje a výstupů detektorů (NO / NC). Jinak kontaktujeme výrobce.

### Na displeji je nápis ERROR SHORT POWER SUPPLY

Zdroj detekoval zkrat napájecího napětí pro detektory. Zkontrolujeme připojené vodiče do svorek + a GND. Pokud je zkrat odstraněn a zdroj není přetížen, tak

**MARET systém s.r.o.** Podjavorinskej 1614/1, 915 22 Nové Mesto nad Váhom  
Telefon/fax: +421/32/7716166, 7712161 E-mail: maret@maret.sk www.maret.sk

chybu nulujeme stiskem libovolného tlačítka či vypnutím a následným zapnutím zdroje.

### Na displeji je nápis **ERROR1**

Byla nastavena chybná kombinace vstupů. Překontrolujeme stav detektorů, zda některý z nich neindikuje chybu. Případně ověříme, je-li zdroj správně zapojen a nastaven.


### Na displeji je nápis **ERROR2**

Zdroj indikuje zkrat vstupu. Ověříme, jestli není chyba v kabeláži, případně zda připojené detektory jsou uzpůsobeny pro tuto funkci. Pokud detektory nejsou kompatibilní s touto funkcí, provedeme její vypnutí v menu zdroje.

### Na displeji je nápis **OK-MEM**

Je nastavena paměťová funkce zdroje. Zdroj detekoval alarm, který již odezněl. Pro zrušení tohoto stavu stiskneme některé z tlačítek na panelu zdroje, stiskneme deblokační tlačítko, nebo zdroj vypneme a zapneme.

### Siréna nereaguje

Po zapnutí zdroje vydá siréna krátký zvuk. Následně je po dobu jedné minuty blokována. Při stisku deblokačního tlačítka je siréna blokována po dobu 10 minut. Blokace sirény je indikována symbolem  na hlavní obrazovce. Dále ověříme nastavení v menu sekci **HORN**, kde musí být pro daný vstup nastaveno **PUL** nebo **ON**. Pokud není symbol blokace sirény zobrazen, v menu máme správné nastavení a siréna přesto nereaguje, tak ověříme připojení sirény (její polaritu) a případně kontaktujeme výrobce.

### Service

Záruční a pozáruční servis nebo technickou pomoc lze zajistit u výrobce.



Je-li přístroj vyřazen z provozu, je nutné jej zlikvidovat ekologickým způsobem – tj. předat firmě s oprávněním k likvidaci elektroodpadu.

---

**MARET systém s.r.o.** Podjavorinskej 1614/1, 915 22 Nové Mesto nad Váhom  
**Telefon/fax:** +421/32/7716166, 7712161 **E-mail:** maret@maret.sk www.maret.sk